

TXL

APPLICATIONS



Éclairages et charges



TVTXL868R02

Émetteur universel 230V pour détecteurs de présence. Les entrées ne sont pas isolées du réseau.

SPÉCIFICATIONS TECHNIQUES

Alimentation	230V
Plage de température de fonctionnement	-10° +55°C
Dimensions	54 x 49 x 25 mm

TVTXL868A02

Émetteur 2 canaux à insérer dans les interrupteurs existants avec fonction bouton-poussoir. Alimentation électrique 230V.

SPÉCIFICATIONS TECHNIQUES

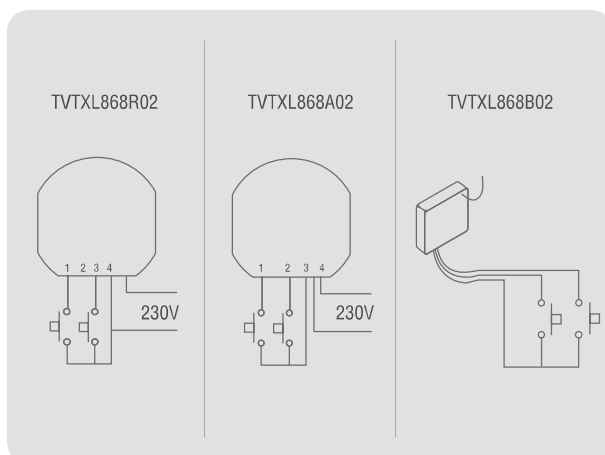
Alimentation	230V
Plage de température de fonctionnement	-10° +55°C
Dimensions	54 x 49 x 25 mm

TVTXL868B02

Émetteur 2 canaux à connecter aux interrupteurs existants avec fonction bouton-poussoir. Alimentation par piles.

SPÉCIFICATIONS TECHNIQUES

Alimentation	3V ± 10% (pile lithium CR2032)
Plage de température de fonctionnement	-10° +55°C
Dimensions	45 x 33 x 11 mm



TXS

APPLICATIONS



Éclairages et charges



TVTXS868B02

Détecteur de mouvement sans fil 2 canaux IP44 avec fonction MARCHÉ/ARRÊT.

Fonctions possibles :

- réglage de l'intensité de la luminosité ambiante;
- réglage de la distance d'activation;
- réglage du temps de MARCHÉ/ARRÊT.

SPÉCIFICATIONS TECHNIQUES

Alimentation	6 Vdc (pile 1,5 V UM-3 AA x 4)
Portée du signal	100m (en champ libre)
Portée de la détection	12m/180°
Temps de MARCHÉ/ARRÊT	réglable de 5 sec. à 5 min.
LUX	réglable de 5 lux à ∞
Degré de protection	IP44
Dimensions	87 x 125 x 120 mm

