

## Intense

### APPLICATIONS

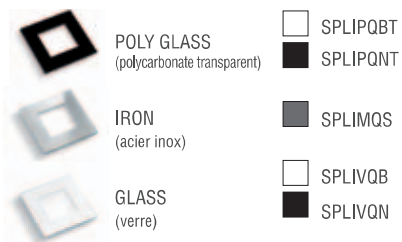


Éclairages et charges



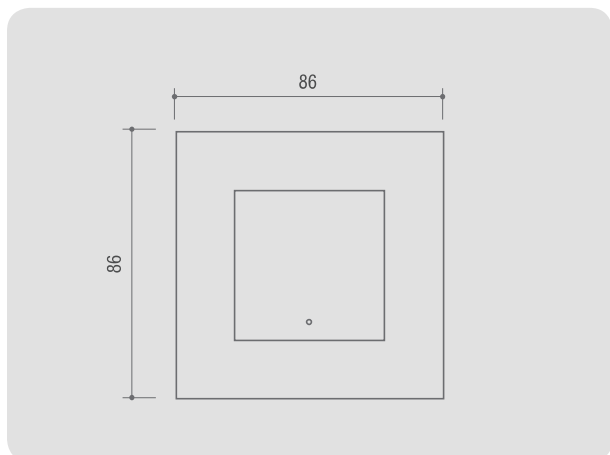
### TVTXI868BB01G

Émetteur mural sans fil un bouton en polycarbonate de 45 x 45 mm pour la commande d'1 charge, disponible en blanc et noir (code : **TVTXI868NN01G**). Cadres interchangeables en différentes couleurs et différents matériaux disponibles sur demande :



### SPÉCIFICATIONS TECHNIQUES

Alimentation	3V ± 10% (pile lithium CR2430)
Plage de température de fonctionnement	-10° +55°C



## Intense

### APPLICATIONS

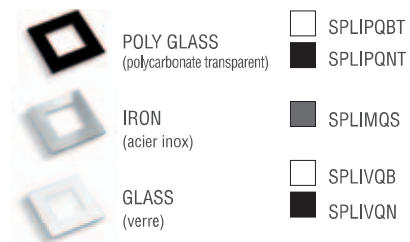


Éclairages et charges



### TVTXI868BB02G

Émetteur mural sans fil 2 boutons 45 x 22,5 mm pour la commande de 2 charges ou d'1 charge avec boutons séparés, en polycarbonate, disponible en blanc et noir (code : **TVTXI868NN02G**). Cadres interchangeables en différentes couleurs et différents matériaux disponibles sur demande :



### SPÉCIFICATIONS TECHNIQUES

Alimentation	3V ± 10% (pile lithium CR2430)
Plage de température de fonctionnement	-10° +55°C

