

Intense

APPLICATIONS

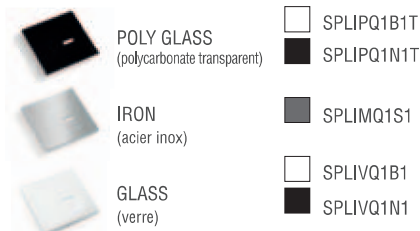


Éclairages et charges



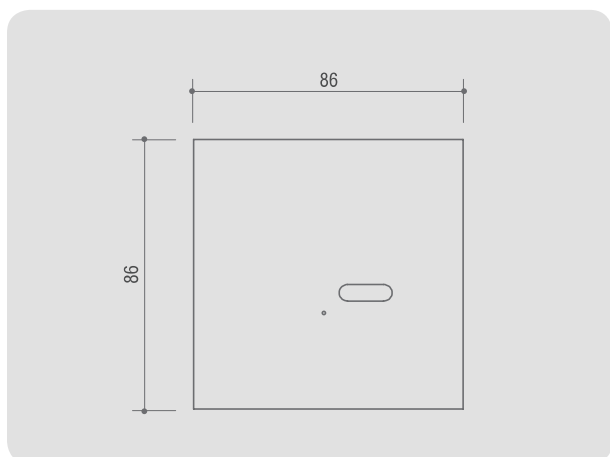
TVTXI868BB01

Émetteur mural sans fil 1 bouton en polycarbonate pour la commande d'1 charge, disponible en blanc et noir (code : **TVTXI868NN01**). Cadres interchangeables en différentes couleurs et différents matériaux disponibles sur demande :



SPÉCIFICATIONS TECHNIQUES

Alimentation	3V ± 10% (pile lithium CR2430)
Plage de température de fonctionnement	-10° +55°C



Intense

APPLICATIONS

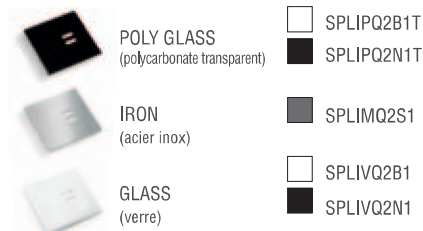


Éclairages et charges



TVTXI868BB02

Émetteur mural sans fil pour la commande de 2 charges ou d'1 charge avec boutons séparés, en polycarbonate, disponible en blanc et noir (code : **TVTXI868NN02**). Cadres interchangeables en différentes couleurs et différents matériaux disponibles sur demande :



SPÉCIFICATIONS TECHNIQUES

Alimentation	3V ± 10% (pile lithium CR2430)
Plage de température de fonctionnement	-10° +55°C

