

Pod

APPLICATIONS



Éclairages et charges



TVTXQ868A07

Émetteur portatif sans fil avec support de fixation murale pour la commande d'1 éclairage avec la possibilité de gérer 4 ambiances lumineuses et les fonctions variateur PLUS/MOINS et ARRÊT.

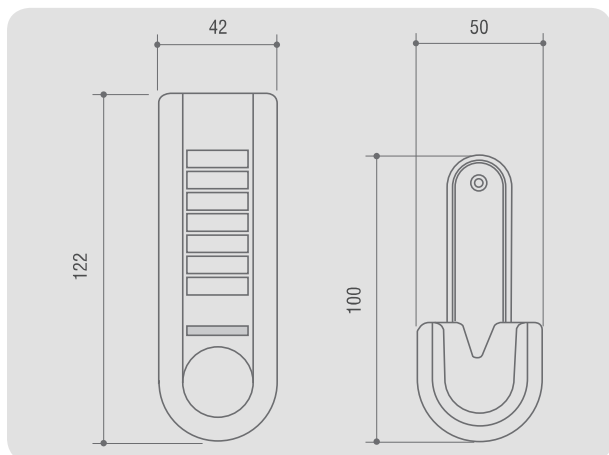
TVTXQ868N07

Version en noir.



SPÉCIFICATIONS TECHNIQUES

Alimentation	3V ± 10% (pile lithium CR2430)
Plage de température de fonctionnement	-10° +55°C



Pod

APPLICATIONS



Éclairages et charges



TVTXQ868A42

Émetteur portatif sans fil avec support de fixation murale idéal pour les commandes de groupe. Il peut commander jusqu'à 6 éclairages séparément avec la possibilité de gérer 4 ambiances lumineuses et les fonctions variateur PLUS/MOINS et ARRÊT.

TVTXQ868N42

Version en noir.



SPÉCIFICATIONS TECHNIQUES

Alimentation	3V ± 10% (pile lithium CR2430)
Plage de température de fonctionnement	-10° +55°C

