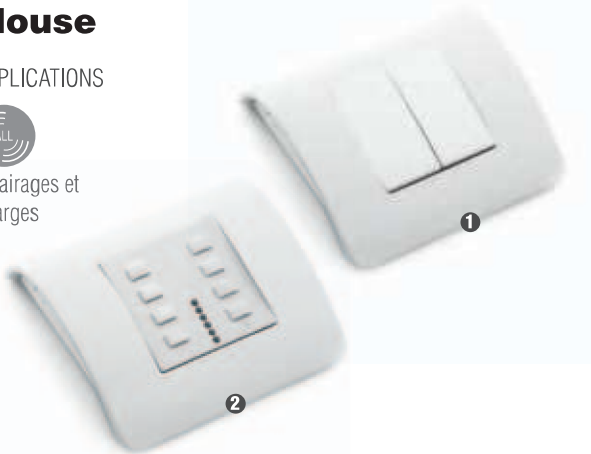


Mouse

APPLICATIONS



Éclairages et charges



TVTXM868A01 ①

Émetteur sans fil de table et mural pour la commande d'1 charge. Disponible également en noir (TVTXM868N01).

TVTXM868A02 ①

Émetteur sans fil de table et mural pour la commande de 2 charges ou d'1 charge avec boutons séparés. Disponible également en noir (TVTXM868N02).

TVTXM868A04 ①

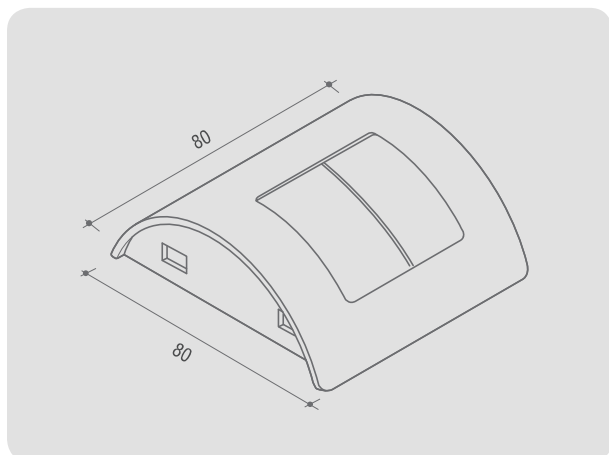
Émetteur sans fil de table et mural pour la commande de 4 charges ou de 2 charges avec boutons séparés. Disponible également en noir (TVTXM868N04).

TVTXM868A42 ②

Émetteur sans fil de table et mural idéal pour les commandes de groupe. Il peut commander jusqu'à 6 éclairages séparément avec la possibilité de gérer 4 ambiances lumineuses et les fonctions variateur PLUS/MOINS et ARRÊT. Disponible également en noir (TVTXM868N42).

SPÉCIFICATIONS TECHNIQUES

Alimentation	3V ± 10% (pile lithium CR2430)
Plage de température de fonctionnement	-10° +55°C



Clock

APPLICATIONS



Éclairages et charges



TVTXC868C04

Émetteur sans fil mural avec horloge pour la commande de 2 charges. Blanc avec affichage.

Fonctions possibles :

- programmation hebdomadaire;
- fonction astro avec géolocalisation pour lever/coucher de soleil;
- simulation de présence;
- 2 commandes par jour.

SPÉCIFICATIONS TECHNIQUES

Alimentation	3V ± 10% (pile lithium CR2032)
Plage de température de fonctionnement	-10° +55°C

