

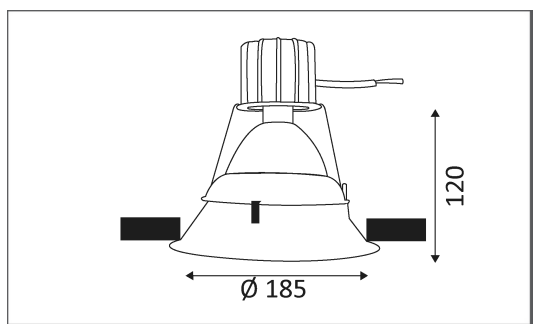


## WILY G12



Downlight encastré rond en fonte d'aluminium. Orientable à 30°. Réflecteur 15° en aluminium et verre trempé.  
 Equipé d'une douille G12 pour 1 CDM-T 70W. Profondeur 190mm.  
 Fixation par ressorts.  
 Alimentation à commander séparément.

Code	Couleur	Socket	Watt Max	Lampe/Lamp	$\alpha$
RI0910021	BLANC	G12	70W	CDM-T	15°



### PICTO Description



Montage au plafond en encastré uniquement.



Usage intérieur uniquement.



Protection contre les pénétrations des corps solides supérieurs à 12 mm. Protection contre les chutes verticales de gouttes d'eau avec angle d'inclinaison max. de 60°.



Luminaire à isolation principale qui comporte des dispositifs reliant l'ensemble de ses parties métalliques accessibles au conducteur de protection.



Homologation CE.



Orientation verticale possible du luminaire pour un maximum de 30°.



Diamètre de perçement pour insérer le luminaire. (175 mm)



Alimentation à commander séparément.



Montage sur surfaces inflammables.



Distance minimale des objets illuminés ( 1 m)



A connecter à un courant alternatif de 230 volts.



Courbe photométrique disponible sur le site web.

### Alimentation / Voeding

	Watt Max	PRI	SEC	Inputs	Outputs	Max Case T°	Max Amb. T°	
BOX70EL	70W	AC 230V	AC 250V max	1	1	75°C	45°C	E

