

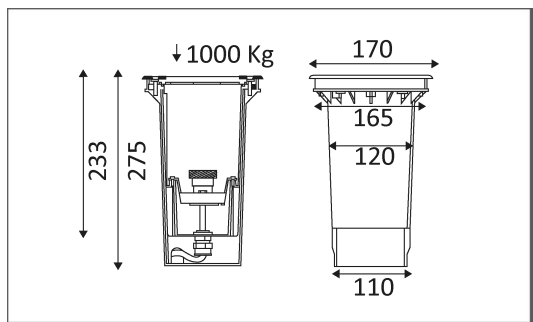


WALKER FLUO



Encastré de sol.
 Résiste à une charge de 2000kg
 Equipé d'une douille G24q-2 pour 1 FSQ 18W.
 Anneau et vis en acier inoxydable.
 Diffuseur en polycarbonate.
 Boîtier d'encastrement et boîtier électrique en thermo-plastique.
 Ballast électronique intégré.

Code	Socket	AC/DC	Watt Max	Lampe/Lamp	T° (K)	
155481	G24q-2	AC 230V	18W	FSQ	3000K	E



PICTO Description



Montage dans le sol en encastré uniquement.



Étanche aux poussières. Étanche à l'immersion temporaire.



Résistance : 20 Joule



Produit dont les parties accessibles sont séparées des parties actives par double isolation ou isolation renforcée.



Homologation CE.



Diamètre de perçage pour insérer le luminaire. (166 mm)



Ne nécessite pas de transfo/ballast



Livré avec lampe(s).



Ne peut pas être monté sur des surfaces inflammables.



A connecter à un courant alternatif de 230 volts.



Courbe photométrique disponible sur le site web.