

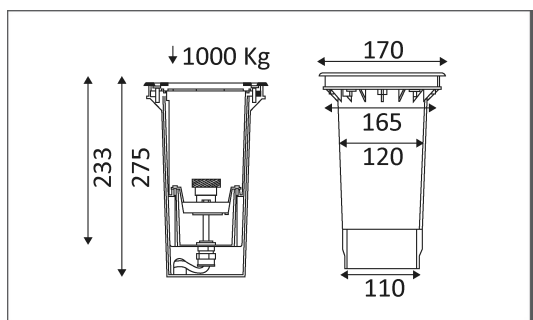


WALKER E27 GU10



Encastré de sol. Résiste à une charge de 2000kg.
 Equipé d'une douille E27 pour 1 lampe 40W max. ou d'une douille GU10 pour 1 PAR16 50W.
 Anneau et vis en acier inoxydable.
 Diffuseur en polycarbonate.
 Boîtier d'encastrement et boîtier électrique en thermo-plastique inclus.
 Ne nécessite pas de transfo.

Code	Socket	AC/DC	Watt Max	Lampe/Lamp
155180	E27	AC 230V	40W	ECO
155280	GU10	AC 230V	50W	PAR16



PICTO Description



Montage dans le sol en encastré uniquement.



Etanche aux poussières. Etanche à l'immersion temporaire.



Résistance : 20 Joule



Produit dont les parties accessibles sont séparées des parties actives par double isolation ou isolation renforcée.



Homologation CE.



Diamètre de perçement pour insérer le luminaire. (166 mm)



Ne nécessite pas de transfo/ballast



Ne peut pas être monté sur des surfaces inflammables.



A connecter à un courant alternatif de 230 volts.