

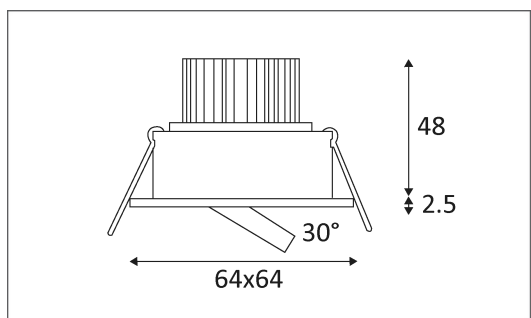


TIPI-S1 LED



Spot LED carré encastré en fonte d'aluminium.
Orientable à 30°. Fixation au plafond par ressorts.
Equippé d'un module LED 3W 3000K 290lm. Faisceau 30°. IRC > 80.
Convertisseur non dimmable déporté 350mA fourni. Durée de vie 30.000h.

Code	Couleur	AC/DC	LED	T° (K)	Lumen	α
DO103WW05	NOIR	AC 230V/DC 350mA	3W	3000K	290 Lm	30°
DO103WW25	ALUMINIUM	AC 230V/DC 350mA	3W	3000K	290 Lm	30°
DO103WW30	BLANC	AC 230V/DC 350mA	3W	3000K	290 Lm	30°



PICTO Description



Montage au plafond en encastré uniquement.



Usage intérieur uniquement.



Protection contre la pénétration des corps solides supérieurs à 1mm. Protection contre les projections d'eau.



Luminaire alimenté sous une très basse tension de sécurité (T.B.T.S) qui n'excède pas 50 V (valeur efficace en courant alternatif).



Homologation CE.



Orientation verticale possible du luminaire pour un maximum de 30°.



Diamètre de perçage pour insérer le luminaire. (55 mm)



Montage sur surfaces inflammables.



Le produit ne peut pas être recouvert après montage, même par un isolant.



Power LED's. Ne pas fixer le faisceau lumineux, aux risques d'abîmer les yeux.



Alimentation électronique incluse.



A connecter à une alimentation Led en courant constant de 350mA DC.



Courbe photométrique disponible sur le site web.