

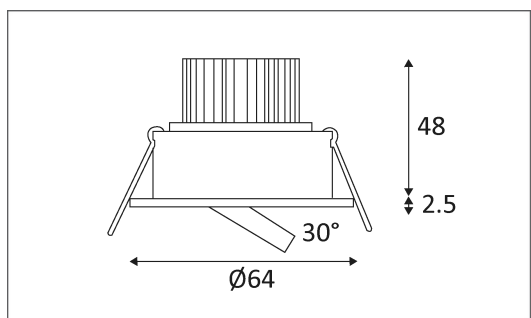


## TIPI-R1 LED



Spot LED rond encastré en fonte d'aluminium.  
Orientable à 30°. Fixation au plafond par ressorts.  
Equippé d'un module LED 3W 3000K 290Lm. Faisceau 30°. IRC > 80.  
Convertisseur non dimmable déporté 350mA fourni. Durée de vie 30.000h.

Code	Couleur	AC/DC	LED	T° (K)	Lumen	α
DO104WW05	NOIR	AC 230V/DC 350mA	3W	3000K	290 Lm	30°
DO104WW25	ALUMINIUM	AC 230V/DC 350mA	3W	3000K	290 Lm	30°
DO104WW30	BLANC	AC 230V/DC 350mA	3W	3000K	290 Lm	30°



### PICTO Description

- Montage au plafond en encastré uniquement.
- Usage intérieur uniquement.
- Protection contre la pénétration des corps solides supérieurs à 1mm. Protection contre les projections d'eau.
- Luminaire alimenté sous une très basse tension de sécurité (T.B.T.S) qui n'excède pas 50 V (valeur efficace en courant alternatif).
- Homologation CE.
- Orientation verticale possible du luminaire pour un maximum de 30°.
- Diamètre de perçement pour insérer le luminaire. (55 mm)
- Montage sur surfaces inflammables.
- Le produit ne peut pas être recouvert après montage, même par un isolant.
- Power LED's. Ne pas fixer le faisceau lumineux, aux risques d'abîmer les yeux.
- Alimentation électronique incluse.
- A connecter à une alimentation Led en courant constant de 350mA DC.
- Courbe photométrique disponible sur le site web.