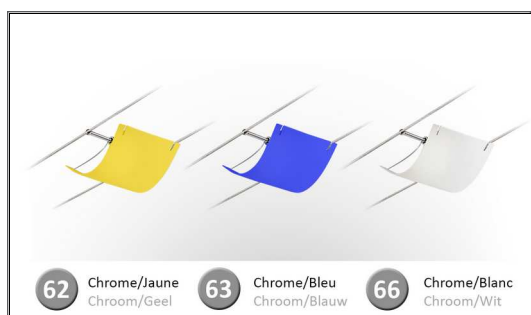
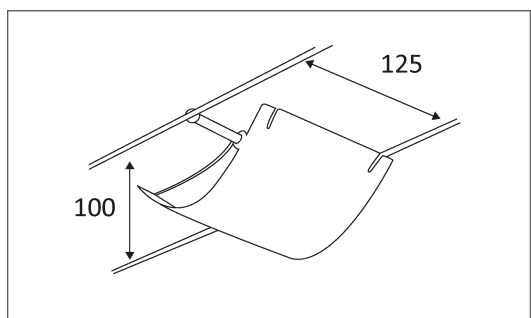


SAIL

Spot pour câble tendu 12V.
Orientable verticalement.
Equipé d'une douille GY6.35 pour 1 QT-12 50W.



Code	Couleur	Socket	AC/DC	Watt Max	Lampe/Lamp
MZ605462	CHROME-JAUNE	GY6.35	AC 12V	50	QT-12
MZ605463	CHROME-BLEU	GY6.35	AC 12V	50	QT-12
MZ605466	CHROME-BLANC	GY6.35	AC 12V	50	QT-12



PICTO Description



Usage intérieur uniquement.



Protection contre la pénétration de corps supérieurs à 12mm. Sans protection contre l'eau.



Luminaire alimenté sous une très basse tension de sécurité (T.B.T.S) qui n'excède pas 50 V (valeur efficace en courant alternatif).



Homologation CE.



Alimentation à commander séparément.



Ne peut pas être monté sur des surfaces inflammables.



A connecter à un courant alternatif de 12 Volts.