

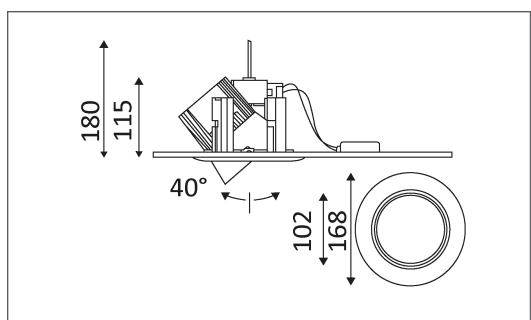


RA 17 LED



Downlight rond orientable encastré en fonte d'aluminium. Verre trempé de 4mm IK07.
Module LED 33W ou 36W. IRC > 80. Faisceau 28°.
Convertisseur non dimmable déporté fourni.

Code	Couleur	AC/DC	LED	T° (K)	Lumen	α
24823021	BLANC	AC 230V/DC 1050mA	33W	3000K	3000 Lm	28°
24823052	MÉTAL	AC 230V/DC 1050mA	33W	3000K	3000 Lm	28°
248240AX21	BLANC	AC 230V/DC 1050mA	36W	4000K	4000 Lm	28°
248240AX52	MÉTAL	AC 230V/DC 1050mA	36W	4000K	4000 Lm	28°



PICTO	Description
	Montage au plafond en encastré uniquement.
	Usage intérieur uniquement.
	Protection contre la pénétration de corps supérieurs à 12mm. Sans protection contre l'eau.
	Résistance : 2 Joule
	Luminaire alimenté sous une très basse tension de sécurité (T.B.T.S) qui n'excède pas 50 V (valeur efficace en courant alternatif).
	Homologation CE.
	Montage sur surfaces inflammables.
	Orientation verticale possible du luminaire pour un maximum de 40°.
	Diamètre de perçement pour insérer le luminaire. (155 mm)
	Power LED's. Ne pas fixer le faisceau lumineux, aux risques d'abîmer les yeux.
	Alimentation électronique incluse.
	A connecter à un courant alternatif de 230 volts.
	Courbe photométrique disponible sur le site web.