

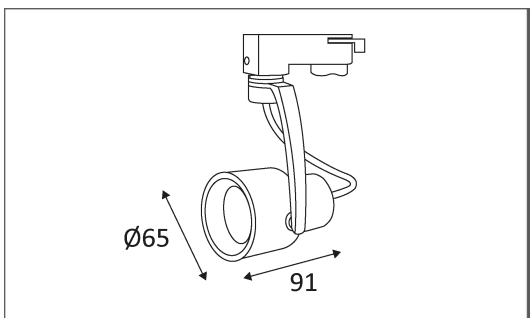


PYXO-T GU10



Projecteur orientable équipé d'un adaptateur pour rail TRI.
 Equipé d'une douille GU10 pour 1 PAR16 50W.
 Ne nécessite pas de transformateur

Code	Couleur	Socket	AC/DC	Watt Max	Lampe/Lamp
18513AA20	ARGENT	GU10	AC 230V	50W	PAR16
18513AA31	BLANC	GU10	AC 230V	50W	PAR16



PICTO	Description
	Montage au plafond uniquement.
	Usage intérieur uniquement.
	Protection contre la pénétration de corps supérieurs à 12mm. Sans protection contre l'eau.
	Luminaire à isolation principale qui comporte des dispositifs reliant l'ensemble de ses parties métalliques accessibles au conducteur de protection.
	Homologation CE.
	Orientation horizontal possible du luminaire pour un maximum de 355°.
	Orientation verticale possible du luminaire pour un maximum de 90°.
	Montage sur surfaces inflammables.
	Distance minimal des objets illuminés (0,8 m)
	Luminaires conçus pour être utilisés uniquement avec des lampes halogènes autoprotégées.
	Ne nécessite pas de transfo/ballast
	A connecter à un courant alternatif de 230 volts.