

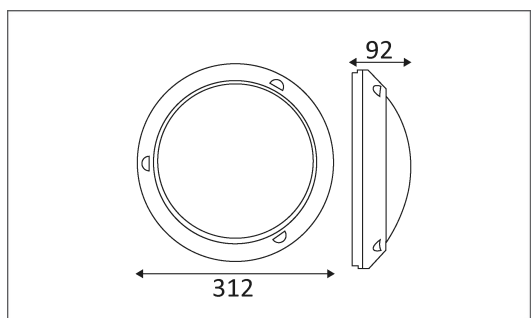


POLAR 312 E27



Applique murale ou plafonnier en thermoplastique renforcé de fibres de verre.
 Equipé d'une douille E27 pour lampe 75W max. (ou ECO 21W).
 Diffuseur opalin en polycarbonate.
 Ne nécessite pas de transfo.
 Vis "TORX" à commander séparément : ACVTORX2.

Code	Couleur	Socket	AC/DC	Watt Max	Lampe/Lamp
136010	BLANC	E27	AC 230V	21/100W	FBT/QT-32
136011	NOIR	E27	AC 230V	21/100W	FBT/QT-32
136012	MÉTAL	E27	AC 230V	21/100W	FBT/QT-32



PICTO Description

- Montage sur un mur ou un plafond.
- Etanchéité aux poussières. Protection contre les jets d'eau.
- Résistance : 20 Joule
- Produit dont les parties accessibles sont séparées des parties actives par double isolation ou isolation renforcée.
- Homologation CE.
- Ne nécessite pas de transfo/ballast
- Montage sur surfaces inflammables.
- A connecter à un courant alternatif de 230 volts.

Accessoires / Toebehoren

ACVTORX2 TORX VIS 1PCE

