

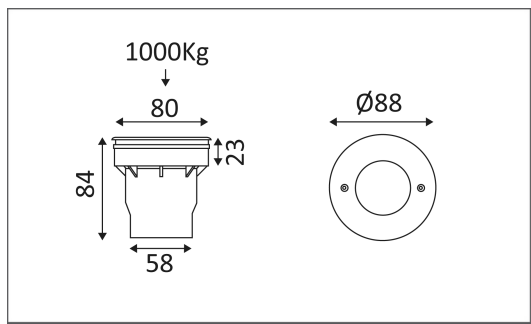


NAUTO 3 R LED



Encastré de sol en acier inoxydable.
 Equipé de 3 LED 3W 210Lm 3500K.
 Convertisseur 350mA à commander séparément (9102392).
 Montage série (distance maximale entre le driver et le dernier spot 30M).
 Boîtier d'encastrement inclus.

Code	AC/DC	LED	T° (K)	Lumen
1563180	DC 350mA	3W	3500K	210 Lm



PICTO Description



Montage dans le sol en encastré uniquement.



Totalement protégé contre les poussières. Protégé contre les effets prolongés de l'immersion sous pression à 2 m.



Résistance : 20 Joule



Luminaire alimenté sous une très basse tension de sécurité (T.B.T.S) qui n'excède pas 50 V (valeur efficace en courant alternatif).



Homologation CE.



Diamètre de percement pour insérer le luminaire. (80 mm)



Alimentation à commander séparément.



Montage sur surfaces inflammables.



A connecter à une alimentation Led en courant constant de 350mA DC.



Courbe photométrique disponible sur le site web.

Alimentation / Voeding

	Watt Max	PRI	SEC	Inputs	Outputs	Max Case T°	Max Amb. T°
9102392	15W	AC 230V	DC 350 mA	1	1	90°C	40°C

