



MODU LED



Module LED 6W 490Lm 3000K d'un diamètre identique à une MR16 230V ou 12V.

Convertisseur dimmable déporté 350mA fourni (161x46x32).

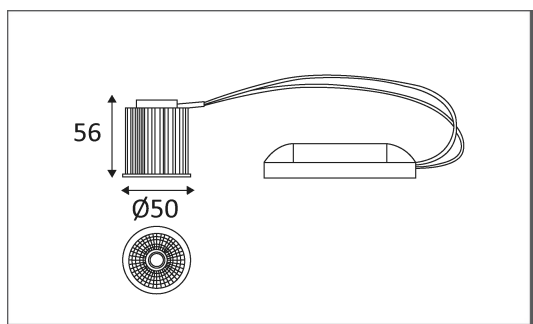
Variateur intégré : fonctionne grâce à un simple bouton poussoir.

Les drivers sont reliés entre eux par 2 fils pour être synchronisés (max. 5 mètres par liaison et jusque 20 drivers pour 1 bouton poussoir).

Compatible avec spots encastrés :

KO9100 - KO1012 - KS1012 - LA1012 - LS1012 - AL1012 - AL1013 - AL1002.

Code	Couleur	AC/DC	LED	T° (K)	Lumen	α
LED6W350DWW	BLANC CHAUD	AC 230V/DC 350mA	6W	3000K	490 Lm	38°



PICTO Description



Usage intérieur uniquement.



Protection contre la pénétration des corps solides supérieurs à 1mm. Protection contre les projections d'eau.



Luminaire alimenté sous une très basse tension de sécurité (T.B.T.S) qui n'excède pas 50 V (valeur efficace en courant alternatif).



Homologation CE.



Montage sur surfaces inflammables.



Le produit ne peut pas être recouvert après montage, même par un isolant.



Alimentation électronique incluse.



Driver Led dimmable. Vérifier la compatibilité avec l'installation.



A connecter à une alimentation Led en courant constant de 350mA DC.



Courbe photométrique disponible sur le site web.