

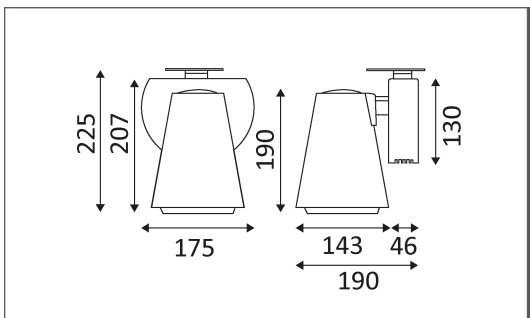


## MERLINO-T G12



Projecteur orientable équipé d'un adaptateur pour rail TRI.  
 Equipé d'une douille G12 pour 1 CDM-T 70 ou 150W.  
 Ballast électronique intégré.

Code	Couleur	Socket	AC/DC	Watt Max	Lampe/Lamp	$\alpha$
79011216	NOIR	G12	AC 230V	70W	CDM-T	22°
79011221	BLANC	G12	AC 230V	70W	CDM-T	22°
79011252	MÉTAL	G12	AC 230V	70W	CDM-T	22°
79021216	NOIR	G12	AC 230V	150W	CDM-T	18°
79021221	BLANC	G12	AC 230V	150W	CDM-T	18°
79021252	MÉTAL	G12	AC 230V	150W	CDM-T	18°



PICTO	Description
	Montage au plafond uniquement.
	Usage intérieur uniquement.
<b>IP 20</b>	Protection contre la pénétration de corps supérieurs à 12mm. Sans protection contre l'eau.
	Luminaire à isolation principale qui comporte des dispositifs reliant l'ensemble de ses parties métalliques accessibles au conducteur de protection.
<b>CE</b>	Homologation CE.
	Orientation vertical possible du luminaire pour un maximum de 350°.
	Orientation horizontale possible avec un maximum de 350°.
<b>F</b>	Montage sur surfaces inflammables.
	Distance minimale des objets illuminés ( 1 m)
<b>E</b>	Alimentation électronique incluse.
<b>230 V</b>	A connecter à un courant alternatif de 230 volts.
	Courbe photométrique disponible sur le site web.

### Accessoires / Toebehoren

280880

OPTIQUE 38°

