

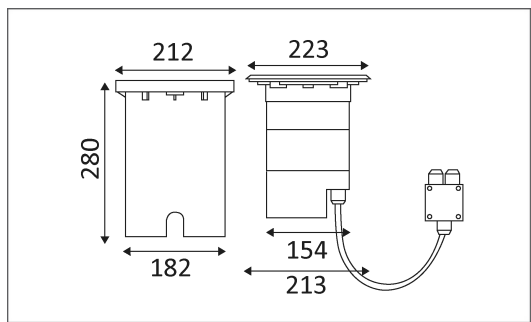


LUTY G12



Encastré de sol rond. IK10. Equipé d'une douille G12 pour 1 CDM-T 70W max. Réflecteur 98° orientable à 20°. Collettere en INOX 316L. Précâblé avec 1M de câble H07RNF et boîte de connexion étanche. Boîtier d'encastrement inclus. Verre trempé. T° > 90°. Résistance 2000kg. Alimentation électronique incluse. Accessoire permettant de réduire la température à 70° sur la surface du verre à commander séparément.

Code	Socket	AC/DC	Watt Max	Lampe/Lamp	α
LUT7008G12	G12	AC 230V	70W	CDM-T	98°



PICTO Description



Montage dans le sol en encastré uniquement.



Etanche aux poussières. Etanche à l'immersion temporaire.



Résistance : 20 Joule



Luminaire à isolation principale qui comporte des dispositifs reliant l'ensemble de ses parties métalliques accessibles au conducteur de protection.



Homologation CE.



Orientation vertical possible du luminaire pour un maximum de 20°.



Diamètre de perçement pour insérer le luminaire. (215 mm)



Alimentation électronique incluse.



Montage sur surfaces inflammables.



A connecter à un courant alternatif de 230 volts.



Nettoyer régulièrement avec un produit adapté pour éviter toute corrosion. Pas d'agent mordant ni matériau abrasif.

Accessoires / Toebehoren

LUT7008BT BASSE TEMPERATURE

