

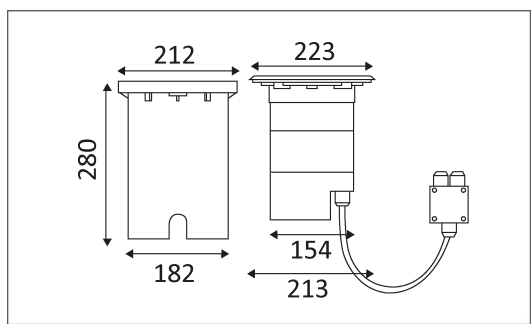


LUTY E27



Encastré de sol rond. IK10. Equipé d'une douille E27 pour 1 PAR38 120W max. Colerette en INOX 316L. Précâblé avec 1M de câble H07RNF et boîte de connexion étanche. Boîtier d'encastrement inclus. Verre trempé. T° > 90°. Résistance 2000kg. Accessoire permettant de réduire la température à 70° sur la surface du verre à commander séparément.

Code	Socket	AC/DC	Watt Max	Lampe/Lamp
LUT7008E27	E27	AC 230V	120W	PAR38



PICTO Description



Montage dans le sol en encastré uniquement.



Etanche aux poussières. Etanche à l'immersion temporaire.



Résistance : 20 Joule



Luminaire à isolation principale qui comporte des dispositifs reliant l'ensemble de ses parties métalliques accessibles au conducteur de protection.



Homologation CE.



Diamètre de perçement pour insérer le luminaire. (215 mm)



Ne nécessite pas de transfo/ballast



Montage sur surfaces inflammables.



A connecter à un courant alternatif de 230 volts.



Nettoyer régulièrement avec un produit adapté pour éviter toute corrosion. Pas d'agent mordant ni matériau abrasif.

Accessoires / Toebehoren

LUT7008BT BASSE TEMPERATURE

