

LUMILUX T5 FC

Tubes fluorescents circulaires diam. 16 mm



- Bâtiments publics
- Bureaux
- Restaurants
- Industrie
- Commerces
- Supermarchés et grands magasins
- Hôtels

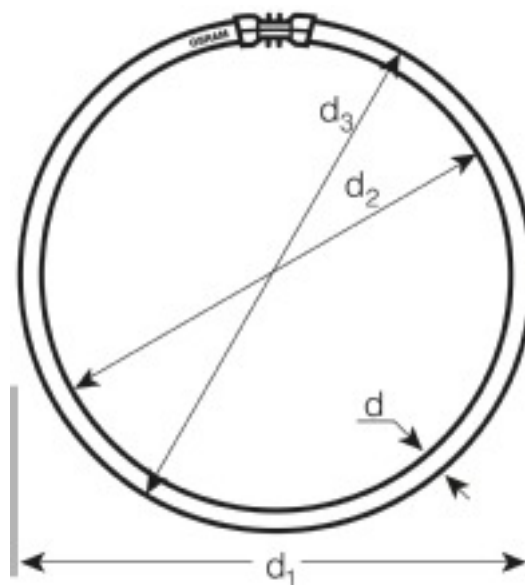
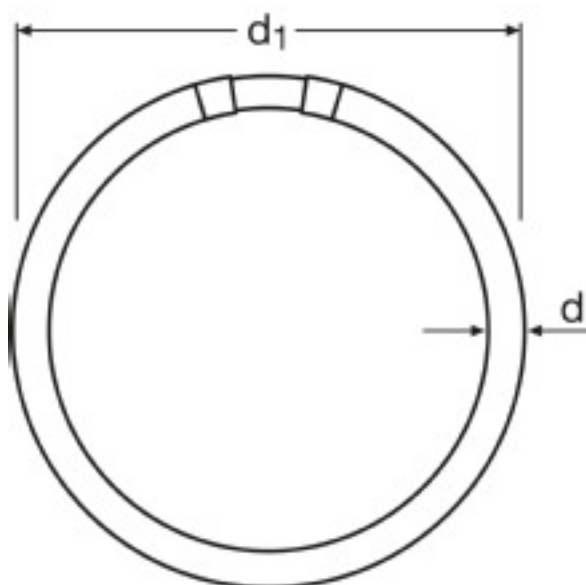
Avantages produits

- Extrêmement économique
- Bonne qualité de la lumière
- Excellent flux lumineux
- Excellent éclairage uniforme sans ombres
- Bonne durée de vie moyenne (avec ballast électronique OSRAM)

Caractéristiques produit

- Bon indice de rendu des couleurs : 1B (R_a : 80 à 89)
- Gradable (de 100...1 % avec ballast électronique QT_i DALI/DIM)
- Tube fluorescent circulaire à culot simple
- Diamètre de tube : 16,0 mm



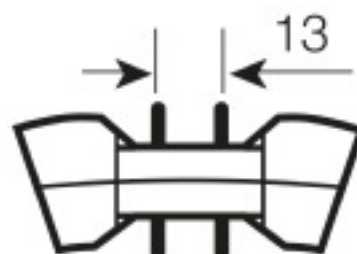
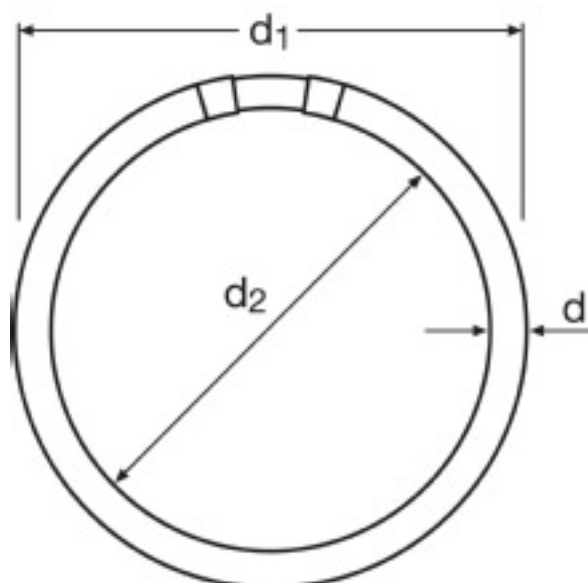


Graphique du produit dimensionné en lettres

FC 22 W/827 2GX13 | FC 22 W/830 2GX13 | FC 22 W/840 2GX13 | FC 22 W/865 2GX13 | FC 40 W/827 2GX13 | FC 40 W/830 2GX13 | FC 40 W/840 2GX13 | FC 40 W/865 2GX13 | FC 55 W/827 2GX13 | FC 55 W/830 2GX13 | FC 55 W/840 2GX13 | FC 55 W/865 2GX13

Graphique du produit à dimensions techniques

FC 22 W/827 2GX13 | FC 40 W/827 2GX13 | FC 55 W/827 2GX13 | FC 55 W/840 2GX13 | FC 55 W/865 2GX13



Graphique du produit à dimensions techniques

FC 22 W/827 2GX13 | FC 22 W/830 2GX13 | FC 22 W/840 2GX13 | FC 22 W/865 2GX13 | FC 40 W/827 2GX13 | FC 40 W/830 2GX13 | FC 40 W/840 2GX13 | FC 40 W/865 2GX13 | FC 55 W/827 2GX13 | FC 55 W/830 2GX13 | FC 55 W/840 2GX13 | FC 55 W/865 2GX13

Culot

FC 22 W/827 2GX13 | FC 22 W/830 2GX13 | FC 22 W/840 2GX13 | FC 22 W/865 2GX13 | FC 40 W/827 2GX13 | FC 40 W/830 2GX13 | FC 40 W/840 2GX13 | FC 40 W/865 2GX13 | FC 55 W/827 2GX13 | FC 55 W/830 2GX13 | FC 55 W/840 2GX13 | FC 55 W/865 2GX13

Fiche technique

| Description produit | Puissance nominale | Indice de rendu des couleurs (IRC) | Température de couleur | Teinte de couleur selon EN 12464-1 | Culot (désignation standard) | Diamètre du tube |
|---------------------------------|-----------------------------|------------------------------------|------------------------|------------------------------------|------------------------------|------------------|
| FC 22 W/827 2GX13 ¹⁾ | 22 W | 80...89 | 2700 K | LUMILUX INTERNA | 2GX13 | 16 mm |
| FC 22 W/830 2GX13 ¹⁾ | 22 W | 80...89 | 3000 K | LUMILUX Blanc chaud | 2GX13 | 16 mm |
| FC 22 W/840 2GX13 ¹⁾ | 22 W | 80...89 | 4000 K | LUMILUX Blanc chaud | 2GX13 | 16 mm |
| FC 22 W/865 2GX13 ¹⁾ | 22 W | 80...89 | 6500 K | LUMILUX Lumière du jour froide | 2GX13 | 16 mm |
| FC 40 W/827 2GX13 ¹⁾ | 40 W | 80...89 | 2700 K | LUMILUX INTERNA | 2GX13 | 16 mm |
| FC 40 W/830 2GX13 ¹⁾ | 40 W | 80...89 | 3000 K | LUMILUX Blanc chaud | 2GX13 | 16 mm |
| FC 40 W/840 2GX13 ¹⁾ | 40 W | 80...89 | 4000 K | LUMILUX Blanc chaud | 2GX13 | 16 mm |
| FC 40 W/865 2GX13 ¹⁾ | 40 W | 80...89 | 6500 K | LUMILUX Lumière du jour froide | 2GX13 | 16 mm |
| FC 55 W/827 2GX13 ¹⁾ | 55 W | 80...89 | 2700 K | LUMILUX INTERNA | 2GX13 | 16 mm |
| FC 55 W/830 2GX13 ¹⁾ | 55 W | 80...89 | 3000 K | LUMILUX Blanc chaud | 2GX13 | 16 mm |
| FC 55 W/840 2GX13 ¹⁾ | 55 W | 80...89 | 4000 K | LUMILUX Blanc chaud | 2GX13 | 16 mm |
| FC 55 W/865 2GX13 ¹⁾ | 55 W | 80...89 | 6500 K | LUMILUX Lumière du jour froide | 2GX13 | 16 mm |
| Description produit | Longueur du culot hors pins | Durée de vie | Durée de vie | Recyclable | Classe énergétique – EEI | |
| FC 22 W/827 2GX13 ¹⁾ | 225.00 mm | 8000 h ²⁾ | 12000 h ²⁾ | Oui | A | |

| | | | | | |
|---------------------------------|-----------|----------------------|-----------------------|-----|---|
| FC 22 W/830 2GX13 ¹⁾ | 225.00 mm | 8000 h ²⁾ | 12000 h ²⁾ | Oui | A |
| FC 22 W/840 2GX13 ¹⁾ | 225.00 mm | 8000 h ²⁾ | 12000 h ²⁾ | Oui | A |
| FC 22 W/865 2GX13 ¹⁾ | 225.00 mm | 8000 h ²⁾ | 12000 h ²⁾ | Oui | A |
| FC 40 W/827 2GX13 ¹⁾ | 300.00 mm | 8000 h ²⁾ | 12000 h ²⁾ | Oui | A |
| FC 40 W/830 2GX13 ¹⁾ | 300.00 mm | 8000 h ²⁾ | 12000 h ²⁾ | Oui | A |
| FC 40 W/840 2GX13 ¹⁾ | 300.00 mm | 8000 h ²⁾ | 12000 h ²⁾ | Oui | A |
| FC 40 W/865 2GX13 ¹⁾ | 300.00 mm | 8000 h ²⁾ | 12000 h ²⁾ | Oui | A |
| FC 55 W/827 2GX13 ¹⁾ | 300.00 mm | 8000 h ²⁾ | 12000 h ²⁾ | Oui | B |
| FC 55 W/830 2GX13 ¹⁾ | 300.00 mm | 8000 h ²⁾ | 12000 h ²⁾ | Oui | B |
| FC 55 W/840 2GX13 ¹⁾ | 300.00 mm | 8000 h ²⁾ | 12000 h ²⁾ | Oui | B |
| FC 55 W/865 2GX13 ¹⁾ | 300.00 mm | 8000 h ²⁾ | 12000 h ²⁾ | Oui | B |

¹⁾ Pour fonctionnement avec ballast électronique uniquement

²⁾ Avec un ballast électronique préchauffage

System garantie

Garantie système OSRAM + en combinaison avec des alimentations électroniques OSRAM

Technique / Accessoires

- Uniquement pour un fonctionnement sur les alimentations électroniques

Consignes de sécurité

En cas de casse de lampe : www.osram.com/brokenlamp

Conseil d'application

Pour plus d'informations sur les applications et les graphiques, veuillez vous référer à la fiche de données produit.

Informations documentation

Pour de plus amples informations sur la garantie système et les modalités et conditions de la garantie, voir sous

- ▶ www.osram.fr/garantie-systeme

Pour de plus amples informations sur le ballast électronique QUICKTRONIC, voir sou

- ▶ www.osram.fr/qti

Avertissement

Sous réserve de modifications. Sauf erreur ou omission. Veuillez à toujours utiliser la version la plus récente.