

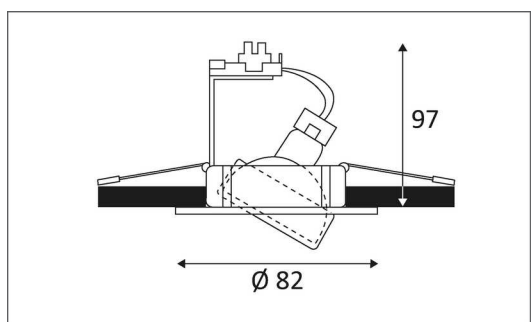


KSA 1012 GU10 AUTO



Spot encastré rond en fonte d'aluminium.
Orientable à 30°.
Equipé d'une douille GU10 pour 1 PAR16 50W.
Livré avec étrier et bornier de jonction automatique.
Fixation au plafond par ressorts.
Ne nécessite pas de transformateur.

Code	Couleur	Socket	AC/DC	Watt Max	Lampe/Lamp
KSA101201	DORE	GU10	AC 230V	50W	PAR16
KSA101203	CHROME	GU10	AC 230V	50W	PAR16
KSA101204	BLANC	GU10	AC 230V	50W	PAR16
KSA101205	NOIR	GU10	AC 230V	50W	PAR16
KSA101209	CHROME MAT	GU10	AC 230V	50W	PAR16
KSA101211	BRONZE ANTIQUE	GU10	AC 230V	50W	PAR16
KSA101221	NICKEL SATINE	GU10	AC 230V	50W	PAR16



PICTO Description



Montage au plafond en encastré uniquement.



Usage intérieur uniquement.



Protection contre les pénétrations des corps solides supérieurs à 12 mm. Protection contre les chutes verticales de gouttes d'eau avec angle d'inclinaison max. de 60°.



Produit dont les parties accessibles sont séparées des parties actives par double isolation ou isolation renforcée.



Homologation CE.



Orientation verticale possible du luminaire pour un maximum de 30°.



Diamètre de perçement pour insérer le luminaire. (75 mm)



Montage sur surfaces inflammables.



Distance minimale des objets illuminés (0,5 m)



Le produit ne peut pas être recouvert après montage, même par un isolant.



Luminaires conçus pour être utilisés uniquement avec des lampes halogènes autoprotégées.



Ne nécessite pas de transfo/ballast



A connecter à un courant alternatif de 230 volts.