

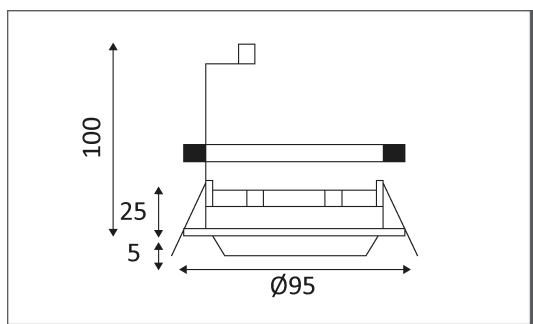


KS4092 GU10



Spot encastré rond en fonte d'aluminium.
Orientable à 30°.
Equipé d'une douille GU10 pour 1 PAR16 50W.
Livré avec étrier. Fixation au plafond par ressorts.
Ne nécessite pas de transformateur.

Code	Couleur	Socket	AC/DC	Watt Max	Lampe/Lamp
DL409204	BLANC	GU10	AC 230V	50W	PAR16



PICTO Description



Montage au plafond en encastré uniquement.



Usage intérieur uniquement.



Protection contre les pénétrations des corps solides supérieurs à 12 mm. Protection contre les chutes verticales de gouttes d'eau avec angle d'inclinaison max. de 60°.



Produit dont les parties accessibles sont séparées des parties actives par double isolation ou isolation renforcée.



Homologation CE.



Orientation verticale possible du luminaire pour un maximum de 30°.



Diamètre de perçement pour insérer le luminaire. (80 mm)



Ne nécessite pas de transfo/ballast



Montage sur surfaces inflammables.



Le produit ne peut pas être recouvert après montage, même par un isolant.



Luminaires conçus pour être utilisés uniquement avec des lampes halogènes autoprotégées.



A connecter à un courant alternatif de 230 volts.