

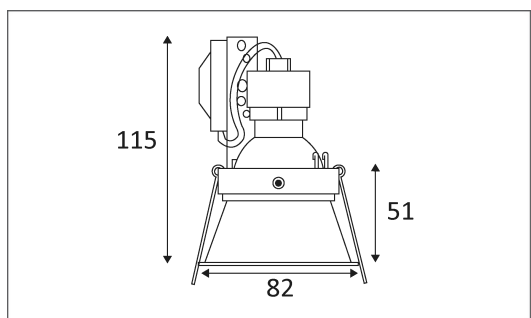


KS3012 R GU10



Spot encastré rond fixe.
 Équipé d'une douille GU10 pour 1 PAR16 50W max.
 Fixation au plafond par ressorts.
 Ne nécessite pas de transformateur.

Code	Couleur	Socket	AC/DC	Watt Max	Lampe/Lamp
DW301204	BLANC MAT	GU10	AC 230V	50W	PAR16
DW301205	NOIR	GU10	AC 230V	50W	PAR16
DW301220	ARGENT	GU10	AC 230V	50W	PAR16



PICTO Description

- Montage au plafond en encastré uniquement.
- Usage intérieur uniquement.
- Protection contre les pénétrations des corps solides supérieurs à 12 mm. Protection contre les chutes verticales de gouttes d'eau avec angle d'inclinaison max. de 60°.
- Produit dont les parties accessibles sont séparées des parties actives par double isolation ou isolation renforcée.
- Homologation CE.
- Diamètre de percement pour insérer le luminaire. (75 mm)
- Ne nécessite pas de transfo/ballast
- Montage sur surfaces inflammables.
- Luminaires conçus pour être utilisés uniquement avec des lampes halogènes autoprotégées.
- Le produit ne peut pas être recouvert après montage, même par un isolant.
- A connecter à un courant alternatif de 230 volts.