

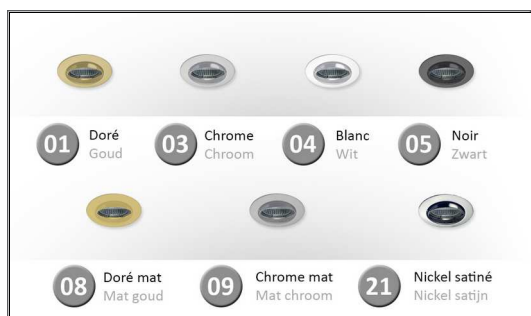
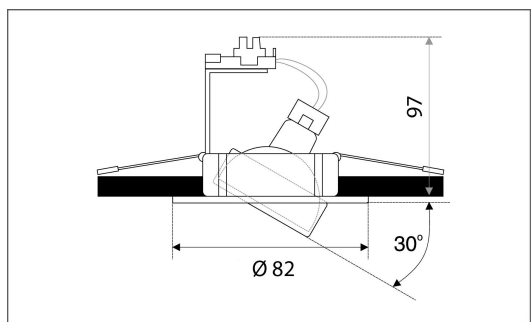


# KS 1012 GU10



Spot encastré rond en fonte d'aluminium excepté le doré mat (08 = zamac).  
Orientable à 30°.  
Equipé d'une douille GU10 pour 1 PAR16 50W.  
Livré avec étrier. Fixation au plafond par ressorts.  
Ne nécessite pas de transformateur.

Code	Couleur	Socket	AC/DC	Watt Max	Lampe/Lamp
KS101201	DORÉ	GU10	AC 230V	50W	PAR16
KS101203	CHROME	GU10	AC 230V	50W	PAR16
KS101204	BLANC	GU10	AC 230V	50W	PAR16
KS101205	NOIR	GU10	AC 230V	50W	PAR16
KS101208	DORÉ MAT	GU10	AC 230V	50W	PAR16
KS101209	CHROME MAT	GU10	AC 230V	50W	PAR16
KS101221	NICKEL SATINE	GU10	AC 230V	50W	PAR16



### PICTO Description



Montage au plafond en encastré uniquement.



Usage intérieur uniquement.



Protection contre les pénétrations des corps solides supérieurs à 12 mm. Protection contre les chutes verticales de gouttes d'eau avec angle d'inclinaison max. de 60°.



Produit dont les parties accessibles sont séparées des parties actives par double isolation ou isolation renforcée.



Homologation CE.



Orientation verticale possible du luminaire pour un maximum de 30°.



Diamètre de perçement pour insérer le luminaire. (75 mm)



Montage sur surfaces inflammables.



Le produit ne peut pas être recouvert après montage, même par un isolant.



Luminaires conçus pour être utilisés uniquement avec des lampes halogènes autoprotégées.



Ne nécessite pas de transfo/ballast



A connecter à un courant alternatif de 230 volts.