

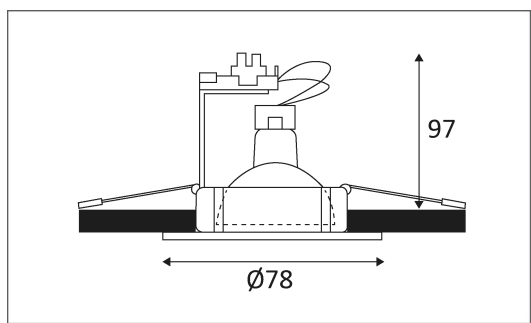


KS 1002 GU10



Spot encastré fixe rond en fonte d'aluminium.
 Equipé d'une douille GU10 pour 1 PAR16 50W.
 Livré avec étrier.
 Fixation au plafond par ressorts.
 Ne nécessite pas de transformateur.

Code	Couleur	Socket	AC/DC	Watt Max	Lampe/Lamp
KS100203	CHROME	GU10	AC 230V	50W	PAR16
KS100204	BLANC	GU10	AC 230V	50W	PAR16
KS100205	NOIR	GU10	AC 230V	50W	PAR16
KS100209	CHROME MAT	GU10	AC 230V	50W	PAR16
KS100221	NICKEL SATINE	GU10	AC 230V	50W	PAR16



PICTO Description



Montage au plafond en encastré uniquement.



Usage intérieur uniquement.



Protection contre les pénétrations des corps solides supérieurs à 12 mm. Protection contre les chutes verticales de gouttes d'eau avec angle d'inclinaison max. de 60°.



Produit dont les parties accessibles sont séparées des parties actives par double isolation ou isolation renforcée.



Homologation CE.



Diamètre de perçement pour insérer le luminaire. (60 mm)



Montage sur surfaces inflammables.



Le produit ne peut pas être recouvert après montage, même par un isolant.



Luminaires conçus pour être utilisés uniquement avec des lampes halogènes autoprotégées.



Ne nécessite pas de transfo/ballast



A connecter à un courant alternatif de 230 volts.