

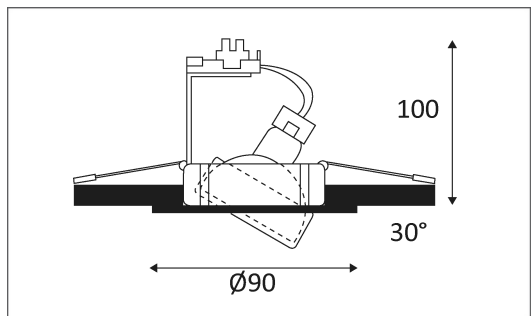


KO 9100 R GU5.3



Spot encastré rond en fonte d'aluminium.
Orientable à 30°.
Equippé d'une douille GU5.3 pour 1 MR16 12V 50W.
Livré avec étrier. Fixation au plafond par ressorts.
Transformateur à commander séparément.

Code	Couleur	Socket	AC/DC	Watt Max	Lampe/Lamp
KO910001	DORÉ	GU5.3	AC 12V	50W	MR16
KO910003	CHROME	GU5.3	AC 12V	50W	MR16
KO910004	BLANC	GU5.3	AC 12V	50W	MR16
KO910005	NOIR	GU5.3	AC 12V	50W	MR16
KO910021	ALUMINIUM BROSSE	GU5.3	AC 12V	50W	MR16
KO910022	CHROME MAT	GU5.3	AC 12V	50W	MR16


PICTO Description


Montage au plafond en encastré uniquement.



Usage intérieur uniquement.



Protection contre les pénétrations des corps solides supérieurs à 12 mm. Protection contre les chutes verticales de gouttes d'eau avec angle d'inclinaison max. de 60°.



Luminaire alimenté sous une très basse tension de sécurité (T.B.T.S) qui n'excède pas 50 V (valeur efficace en courant alternatif).



Homologation CE.



Orientation verticale possible du luminaire pour un maximum de 30°.



Orientation horizontale possible avec un maximum de 350°.



Diamètre de percement pour insérer le luminaire. (75 mm)



Alimentation à commander séparément.



Montage sur surfaces inflammables.



Le produit ne peut pas être recouvert après montage, même par un isolant.



Luminaires conçus pour être utilisés uniquement avec des lampes halogènes autoprotégées.



A connecter à un courant alternatif de 12 Volts.