

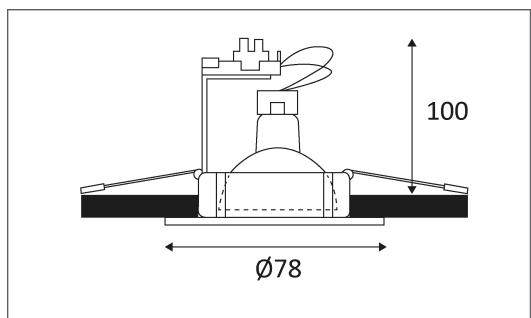


KO 9000 R GU5.3



Spot encastré rond fixe en fonte d'aluminium.
 Equipé d'une douille GU5.3 pour 1 MR16 12V 50W.
 Livré avec étrier. Fixation au plafond par ressorts.
 Transformateur à commander séparément.

Code	Couleur	Socket	AC/DC	Watt Max	Lampe/Lamp
KO900001	DORÉ	GU5.3	AC 12V	50W	MR16
KO900003	CHROME	GU5.3	AC 12V	50W	MR16
KO900004	BLANC	GU5.3	AC 12V	50W	MR16
KO900005	NOIR	GU5.3	AC 12V	50W	MR16
KO900021	NICKEL SATINE	GU5.3	AC 12V	50W	MR16
KO900022	CHROME MAT	GU5.3	AC 12V	50W	MR16



PICTO	Description
	Montage au plafond en encastré uniquement.
	Usage intérieur uniquement.
IP 23	Protection contre les pénétrations des corps solides supérieurs à 12 mm. Protection contre les chutes verticales de gouttes d'eau avec angle d'inclinaison max. de 60°.
	Luminaire alimenté sous une très basse tension de sécurité (T.B.T.S) qui n'excède pas 50 V (valeur efficace en courant alternatif).
CE	Homologation CE.
60	Diamètre de perçement pour insérer le luminaire. (60 mm)
NO	Alimentation à commander séparément.
F	Montage sur surfaces inflammables.
	Le produit ne peut pas être recouvert après montage, même par un isolant.
	Luminaires conçus pour être utilisés uniquement avec des lampes halogènes autoprotégées.
12 V	A connecter à un courant alternatif de 12 Volts.