

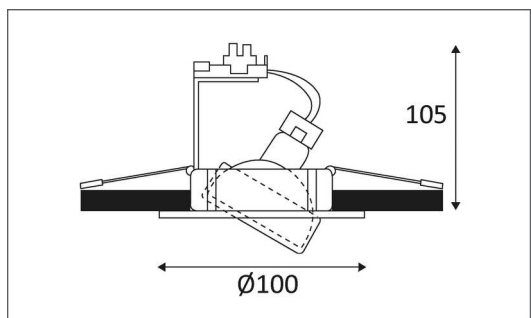


KO 1800 R GU5.3



Spot encastré rond en fonte d'aluminium.
Orientable à 30°.
Equipé d'une douille GU5.3 pour 1 MR16 50W.
Livré avec étrier. Fixation au plafond par ressorts.
Transformateur à commander séparément.

| Code | Couleur | Socket | AC/DC | Watt Max | Lampe/Lamp |
|----------|---------------|--------|--------|----------|------------|
| KO180001 | DORÉ | GU5.3 | AC 12V | 50W | MR16 |
| KO180003 | CHROME | GU5.3 | AC 12V | 50W | MR16 |
| KO180005 | NOIR | GU5.3 | AC 12V | 50W | MR16 |
| KO180009 | CHROME MAT | GU5.3 | AC 12V | 50W | MR16 |
| KO180021 | NICKEL SATINE | GU5.3 | AC 12V | 50W | MR16 |
| KO180030 | BLANC MAT | GU5.3 | AC 12V | 50W | MR16 |



PICTO Description



Montage au plafond en encastré uniquement.



Usage intérieur uniquement.



Protection contre les pénétrations des corps solides supérieurs à 12 mm. Protection contre les chutes verticales de gouttes d'eau avec angle d'inclinaison max. de 60°.



Luminaire alimenté sous une très basse tension de sécurité (T.B.T.S) qui n'excède pas 50 V (valeur efficace en courant alternatif).



Homologation CE.



Orientation verticale possible du luminaire pour un maximum de 30°.



Orientation horizontale possible du luminaire pour un maximum de 355°.



Diamètre de perçement pour insérer le luminaire. (94 mm)



Alimentation à commander séparément.



Montage sur surfaces inflammables.



Le produit ne peut pas être recouvert après montage, même par un isolant.



Luminaires conçus pour être utilisés uniquement avec des lampes halogènes autoprotégées.



A connecter à un courant alternatif de 12 Volts.