

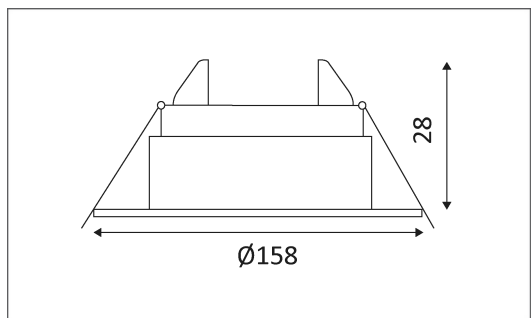


## KO111 TR G53



Spot rond encastré en aluminium.  
Orientable à 30°.  
Equipé d'une douille G53 pour 1 QR-111 50W.  
Fixation au plafond par ressorts.  
Transformateur à commander séparément.

Code	Couleur	Socket	AC/DC	Watt Max	Lampe/Lamp
KO111T15	ALUMINIUM MAT	G53	AC 12V	50W	AR-111
KO111T20	BLANC MAT	G53	AC 12V	50W	AR-111



### PICTO Description



Montage au plafond en encastré uniquement.



Usage intérieur uniquement.



Protection contre les pénétrations des corps solides supérieurs à 12 mm. Protection contre les chutes verticales de gouttes d'eau avec angle d'inclinaison max. de 60°.



Luminaire alimenté sous une très basse tension de sécurité (T.B.T.S) qui n'excède pas 50 V (valeur efficace en courant alternatif).



Homologation CE.



Orientation verticale possible du luminaire pour un maximum de 30°.



Orientation horizontal possible du luminaire pour un maximum de 355°.



Diamètre de perçement pour insérer le luminaire. (135 mm)



Alimentation à commander séparément.



Le produit ne peut pas être recouvert après montage, même par un isolant.



Montage sur surfaces inflammables.



A connecter à un courant alternatif de 12 Volts.