

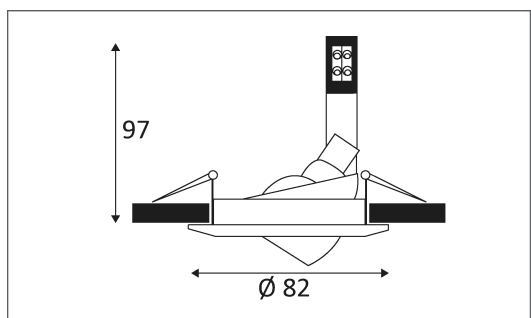


KITKS1012 GU10



Kit composé de :
 1 spot encastré rond orientable en fonte d'aluminium.
 Livré avec étrier.
 Fixation au plafond par ressorts.
 Equipé d'une douille GU10 pour 1 PAR16 50W.
 1 lampe 50W.

Code	Couleur	Socket	AC/DC	Watt Max	Lampe/Lamp
KITKS101204	BLANC	GU10	AC 230V	50W	PAR16
KITKS101209	CHROME MAT	GU10	AC 230V	50W	PAR16
KITKS101221	NICKEL SATINE	GU10	AC 230V	50W	PAR16



PICTO Description



Montage au plafond en encastré uniquement.



Usage intérieur uniquement.



Protection contre les pénétrations des corps solides supérieurs à 12 mm. Protection contre les chutes verticales de gouttes d'eau avec angle d'inclinaison max. de 60°.



Produit dont les parties accessibles sont séparées des parties actives par double isolation ou isolation renforcée.



Homologation CE.



Orientation verticale possible du luminaire pour un maximum de 30°.



Diamètre de perçement pour insérer le luminaire. (75 mm)



Ne nécessite pas de transfo/ballast



Livré avec lampe(s).



Montage sur surfaces inflammables.



Le produit ne peut pas être recouvert après montage, même par un isolant.



Luminaires conçus pour être utilisés uniquement avec des lampes halogènes autoprotégées.



A connecter à un courant alternatif de 230 volts.