

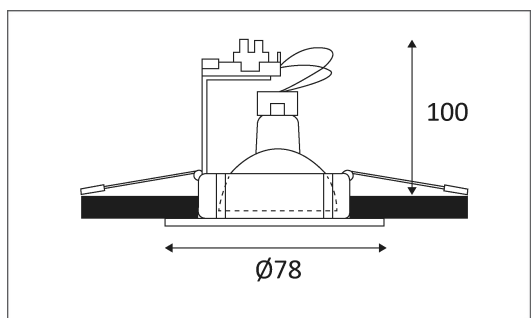


KITKS1002 GU10



Kit composé de :
 1 spot encastré rond fixe en fonte d'aluminium.
 Livré avec étrier.
 Fixation au plafond par ressorts.
 1 lampe 50W

Code	Couleur	Socket	AC/DC	Watt Max	Lampe/Lamp
KITKS100204	BLANC	GU10	AC 230V	50W	PAR16
KITKS100209	CHROME MAT	GU10	AC 230V	50W	PAR16
KITKS100221	NICKEL SATINE	GU10	AC 230V	50W	PAR16



PICTO Description



Montage au plafond en encastré uniquement.



Usage intérieur uniquement.



Protection contre les pénétrations des corps solides supérieurs à 12 mm. Protection contre les chutes verticales de gouttes d'eau avec angle d'inclinaison max. de 60°.



Produit dont les parties accessibles sont séparées des parties actives par double isolation ou isolation renforcée.



Homologation CE.



Diamètre de perçement pour insérer le luminaire. (60 mm)



Ne nécessite pas de transfo/ballast



Livré avec lampe(s).



Ne peut pas être monté sur des surfaces inflammables.



Le produit ne peut pas être recouvert après montage, même par un isolant.



Luminaires conçus pour être utilisés uniquement avec des lampes halogènes autoprotégées.



A connecter à un courant alternatif de 230 volts.