

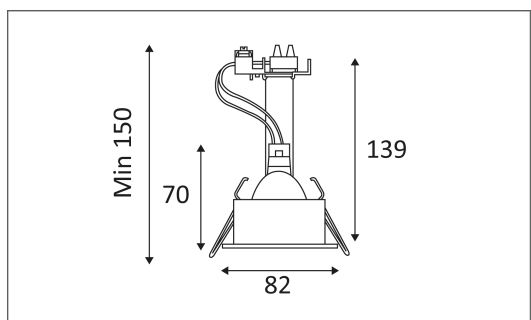


KIT HD1070 R GU5.3



Kit composé de :
 1 spot encastré fixe rond en aluminium.
 Verre de protection et joint IP65.
 Equipé d'une douille GU5.3 pour 1 MR16 12V 50W.
 Fixation au plafond par ressorts.
 1 transfo électronique.
 1 lampe 50W.

Code	Couleur	Socket	AC/DC	Watt Max	Lampe/Lamp	
KITHD107004P	BLANC	GU5.3	AC 12V	50W	MR16	HA60T
KITHD107021P	NICKEL SATINE	GU5.3	AC 12V	50W	MR16	HA60T



PICTO Description



Montage au plafond en encastré uniquement.



Usage intérieur uniquement.



Etanchéité aux poussières. Protection contre les jets d'eau.



Luminaire alimenté sous une très basse tension de sécurité (T.B.T.S) qui n'excède pas 50 V (valeur efficace en courant alternatif).



Homologation CE.



Diamètre de perçage pour insérer le luminaire. (68 mm)



Allimentation incluse.



Livré avec lampe(s).



Montage sur surfaces inflammables.



Le produit ne peut pas être recouvert après montage, même par un isolant.



Luminaires conçus pour être utilisés uniquement avec des lampes halogènes autoprotégées.



A connecter à un courant alternatif de 12 Volts.