



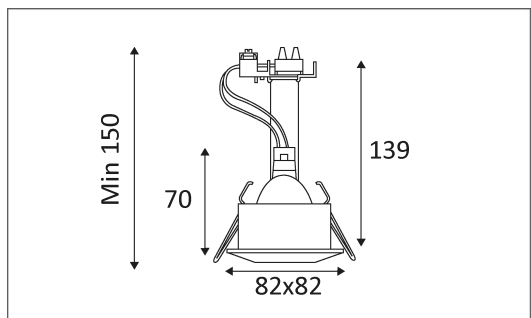
## KIT HD1070 S GU5.3



Kit composé de :

- 1 spot encastré fixe carré en aluminium.
- Verre de protection et joint IP65.
- Equipé d'une douille GU5.3 pour 1 MR16 12V 50W.
- Fixation au plafond par ressorts.
- 1 transformateur électronique.
- 1 lampe 50W.

Code	Couleur	Socket	AC/DC	Watt Max	Lampe/Lamp
KITHD1070S04P	BLANC	GU5.3	AC 12V	50W	MR16
KITHD1070S21P	NICKEL SATINE	GU5.3	AC 12V	50W	MR16



### PICTO Description

- Montage au plafond en encastré uniquement.
- Usage intérieur uniquement.
- Etanchéité aux poussières. Protection contre les jets d'eau.
- Luminaire alimenté sous une très basse tension de sécurité (T.B.T.S) qui n'excède pas 50 V (valeur efficace en courant alternatif).
- Homologation CE.
- Diamètre de perçement pour insérer le luminaire. (70 mm)
- Alimentation incluse.
- Livré avec lampe(s).
- Montage sur surfaces inflammables.
- Le produit ne peut pas être recouvert après montage, même par un isolant.
- Luminaires conçus pour être utilisés uniquement avec des lampes halogènes autoprotégées.
- A connecter à un courant alternatif de 12 Volts.