



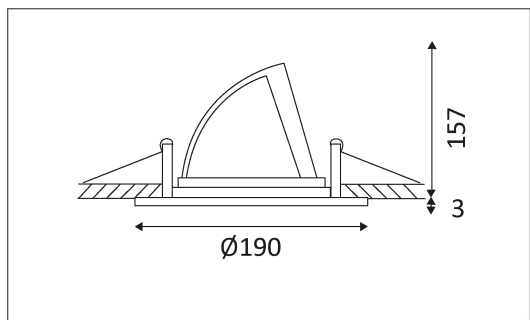
## KIT DL699 G12



Kit composé de :

- 1 downlight encastré rond en fonte d'aluminium.
- Orientable horizontalement (355°) et verticalement (40°).
- Verre de protection trempé.
- Réflecteur en aluminium.
- Equippé d'une douille G12 pour 1 CDM-T 70 ou 150W.
- Fixation au plafond par ressorts.
- 1 lampe HIT-DE OSRAM © UV-Stop
- 1 Alimentation électronique.

Code	Couleur	Socket	AC/DC	Watt Max	Lampe/Lamp	T° (K)	
KITDL69970E30	BLANC MAT	G12	AC 230V	70W	CDM-T	4000K	E
KITDL69970E52	ARGENT	G12	AC 230V	70W	CDM-T	4000K	E
KITDL699150E30	BLANC MAT	G12	AC 230V	150W	CDM-T	4000K	E
KITDL699150E52	ARGENT	G12	AC 230V	150W	CDM-T	4000K	E



PICTO	Description
	Montage au plafond en encastré uniquement.
	Usage intérieur uniquement.
<b>IP 23</b>	Protection contre les pénétrations des corps solides supérieurs à 12 mm. Protection contre les chutes verticales de gouttes d'eau avec angle d'inclinaison max. de 60°.
	Luminaire à isolation principale qui comporte des dispositifs reliant l'ensemble de ses parties métalliques accessibles au conducteur de protection.
<b>CE</b>	Homologation CE.
	Orientation verticale possible du luminaire pour un maximum de 40°.
	Orientation horizontale possible avec un maximum de 350°.
	Diamètre de perçement pour insérer le luminaire. (180mm)
<b>YES</b>	Allimentation incluse.
	Livré avec lampe(s).
<b>F</b>	Montage sur surfaces inflammables.
	Distance minimale des objets illuminés ( 1 m)
	Le produit ne peut pas être recouvert après montage, même par un isolant.
	Luminaires conçus pour être utilisés uniquement avec des lampes halogènes autoprotegées.