



HD1014 S LED



Spot carré fixe encastré en fonte d'aluminium.

IP65. Fixation au plafond par ressorts.

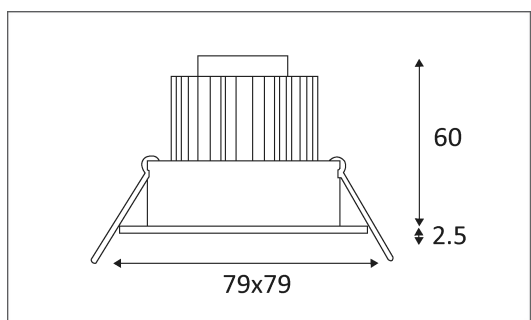
Equippé d'un module LED 6W 620Lm 3000K ou 4000K.

Faisceau 38°. IRC > 80.

Convertisseur non dimmable déporté courant constant 350mA fourni (112x40x26mm).

Durée de vie 30.000 heures.

Code	Couleur	AC/DC	LED	T° (K)	Lumen	α
DO11325	ALUMINIUM	AC 230V/DC 350mA	6W	4000K	620 Lm	38°
DO11330	BLANC	AC 230V/DC 350mA	6W	4000K	620 Lm	38°
DO11425	ALUMINIUM	AC 230V/DC 350mA	6W	3000K	620 Lm	38°
DO11430	BLANC	AC 230V/DC 350mA	6W	3000K	620 Lm	38°



PICTO Description



Montage au plafond en encastré uniquement.



Usage intérieur uniquement.



Etanchéité aux poussières. Protection contre les jets d'eau.



Luminaire alimenté sous une très basse tension de sécurité (T.B.T.S) qui n'excède pas 50 V (valeur efficace en courant alternatif).



Homologation CE.



Diamètre de perçement pour insérer le luminaire. (60 mm)



Montage sur surfaces inflammables.



Le produit ne peut pas être recouvert après montage, même par un isolant.



Power LED's. Ne pas fixer le faisceau lumineux, aux risques d'abîmer les yeux.



Alimentation électronique incluse.



A connecter à une alimentation Led en courant constant de 350mA DC.



Courbe photométrique disponible sur le site web.