

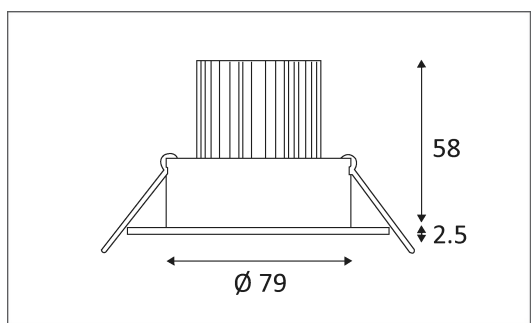


HD1014 R LED



Spot rond fixe encastré en fonte d'aluminium.
 IP65. Fixation au plafond par ressorts.
 Equipé d'un module LED 6W 620Lm 3000K ou 4000K.
 Faisceau 38°. IRC > 80.
 Convertisseur non dimmable déporté courant constant 350mA fourni (112x40x26mm).
 Durée de vie 30.000h.

Code	Couleur	AC/DC	LED	T° (K)	Lumen	α
HD1014R25	ALUMINIUM	AC 230V/DC 350mA	6W	3000K	620 Lm	38°
HD1014R30	BLANC	AC 230V/DC 350mA	6W	3000K	620 Lm	38°
DO11225	ALUMINIUM	AC 230V/DC 350mA	6W	4000K	620 Lm	38°
DO11230	BLANC	AC 230V/DC 350mA	6W	4000K	620 Lm	38°



- | PICTO | Description |
|---------------|---|
| | Montage au plafond en encastré uniquement. |
| | Usage intérieur uniquement. |
| IP 65 | Etanchéité aux poussières. Protection contre les jets d'eau. |
| | Luminaire alimenté sous une très basse tension de sécurité (T.B.T.S) qui n'excède pas 50 V (valeur efficace en courant alternatif). |
| CE | Homologation CE. |
| 60 | Diamètre de perçement pour insérer le luminaire. (60 mm) |
| F | Montage sur surfaces inflammables. |
| | Le produit ne peut pas être recouvert après montage, même par un isolant. |
| | Power LED's. Ne pas fixer le faisceau lumineux, aux risques d'abîmer les yeux. |
| E | Alimentation électronique incluse. |
| 350 mA | A connecter à une alimentation Led en courant constant de 350mA DC. |
| | Courbe photométrique disponible sur le site web. |