

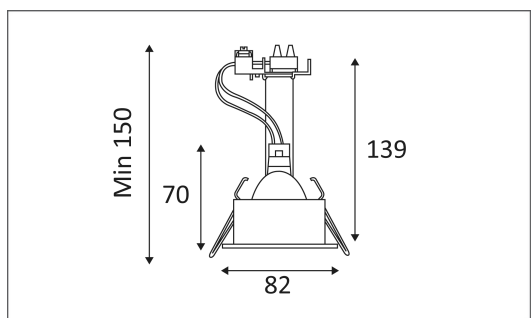


HD1070 R GU5.3



Spot encastré fixe rond en aluminium.
 Verre de protection et joint IP65.
 Equipé d'une douille GU5.3 pour 1 MR16 12V 50W.
 Fixation au plafond par ressorts.
 Transfo à commander séparément.

Code	Couleur	Socket	AC/DC	Watt Max	Lampe/Lamp
HD107003	CHROME	GU5.3	AC 12V	50W	MR16
HD107004	BLANC	GU5.3	AC 12V	50W	MR16
HD107021	NICKEL SATINE	GU5.3	AC 12V	50W	MR16



PICTO Description

- Montage au plafond en encastré uniquement.
- Usage intérieur uniquement.
- Etanchéité aux poussières. Protection contre les jets d'eau.
- Luminaire alimenté sous une très basse tension de sécurité (T.B.T.S) qui n'excède pas 50 V (valeur efficace en courant alternatif).
- Homologation CE.
- Diamètre de perçement pour insérer le luminaire. (68 mm)
- Alimentation à commander séparément.
- Montage sur surfaces inflammables.
- Le produit ne peut pas être recouvert après montage, même par un isolant.
- Luminaires conçus pour être utilisés uniquement avec des lampes halogènes autoprotégées.
- A connecter à un courant alternatif de 12 Volts.