

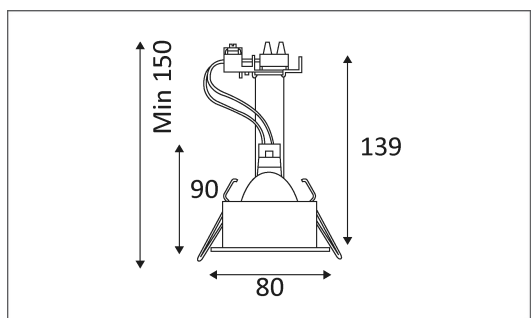


HD1050 RC GU10



Spot encastré fixe rond en aluminium.
Verre de protection clair et joint IP65.
Equipé d'une douille GU10 pour 1 PAR16 50W.
Fixation au plafond par ressorts.
Ne nécessite pas de transfo.

Code	Couleur	Socket	AC/DC	Watt Max	Lampe/Lamp
HD105003CLG	CHROME	GU10	AC 230V	50W	PAR16
HD105004CLG	BLANC	GU10	AC 230V	50W	PAR16
HD105021CLG	NICKEL SATINE	GU10	AC 230V	50W	PAR16



PICTO Description



Montage au plafond en encastré uniquement.



Usage intérieur uniquement.



Etanchéité aux poussières. Protection contre les jets d'eau.



Produit dont les parties accessibles sont séparées des parties actives par double isolation ou isolation renforcée.



Homologation CE.



Diamètre de perçement pour insérer le luminaire. (68 mm)



Ne nécessite pas de transfo/ballast



Montage sur surfaces inflammables.



Le produit ne peut pas être recouvert après montage, même par un isolant.



Luminaires conçus pour être utilisés uniquement avec des lampes halogènes autoprotégées.



A connecter à un courant alternatif de 230 volts.