

HALOSPOT 111

Lampes halogènes spot, diamètre 111, réflecteur alu



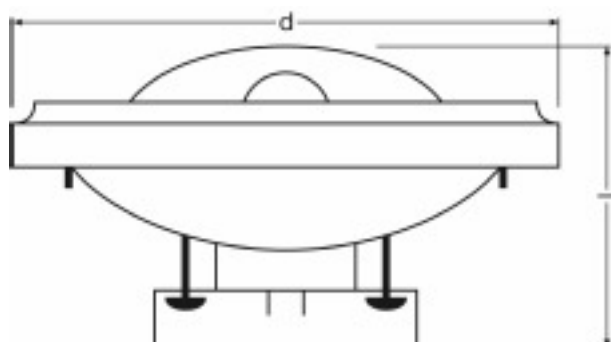
- Éclairage général
- Commerces
- Restaurants, hôtels et applications prestigieuses similaires
- Bureaux, bâtiments publics
- Éclairage d'entrée

Avantages produits

- Éclairage d'accentuation brillant
- Calotte pour réduire l'éblouissement et faciliter la manipulation
- Brûleur avec filament axial pour une distribution optimale de la lumière
- Homologué pour l'utilisation dans des luminaires ouverts (à IEC 60598-1)
- Filtre UV
- Réduction importante de la chaleur dégagée grâce au réflecteur aluminium
- Ne contient pas de mercure, peut être jetée avec les ordures ménagères

Caractéristiques produit

- Durée de vie moyenne : 3 000 h
- 100 % gradable
- Culot : G53
- Indice de rendu des couleurs R_a : 100



Graphique du produit dimensionné en lettres

HALOSPOT 111 35 W 6 V 4° G53 | HALOSPOT 111 35 W 12 V 4° G53 | HALOSPOT 111 35 W 12 V 24° G53 | HALOSPOT 111 50 W 12 V 4° G53 | HALOSPOT 111 50 W 12 V 6° G53 | HALOSPOT 111 50 W 12 V 24° G53 | HALOSPOT 111 50 W 12 V 45° G53 | HALOSPOT 111 75 W 12 V 6° G53 | HALOSPOT 111 75 W 12 V 24° G53 | HALOSPOT 111 75 W 12 V 45° G53 | HALOSPOT 111 100 W 12 V 6° G53 | HALOSPOT 111 100 W 12 V 24° G53 | HALOSPOT 111 100 W 12 V 45° G53

Fiche technique

Description produit	Culot (désignation standard)	Puissance de construction	Intensité lumineuse	Angle de rayonnement en °	Puissance nominale	Tension nominale
HALOSPOT 111 35 W 6 V 4° G53 ¹⁾	G53	35 W	30000 cd	4 °	35 W	6 V
HALOSPOT 111 35 W 12 V 4° G53 ¹⁾	G53	35 W	30000 cd	4 °	35 W	12 V
HALOSPOT 111 35 W 12 V 24° G53 ¹⁾	G53	35 W	2500 cd	24 °	35 W	12 V
HALOSPOT 111 50 W 12 V 4° G53 ¹⁾	G53	50 W	40000 cd	4 °	50 W	12 V
HALOSPOT 111 50 W 12 V 6° G53 ¹⁾	G53	50 W	17000 cd	6 °	50 W	12 V
HALOSPOT 111 50 W 12 V 24° G53 ¹⁾	G53	50 W	4000 cd	24 °	50 W	12 V
HALOSPOT 111 50 W 12 V 45° G53 ¹⁾	G53	50 W	1400 cd	40 °	50 W	12 V
HALOSPOT 111 75 W 12 V 6° G53 ¹⁾	G53	75 W	30000 cd	6 °	75 W	12 V
HALOSPOT 111 75 W 12 V 24° G53 ¹⁾	G53	75 W	5300 cd	24 °	75 W	12 V
HALOSPOT 111 75 W 12 V 45° G53 ¹⁾	G53	75 W	2000 cd	40 °	75 W	12 V

HALOSPOT 111 100 W 12 V 6° G53 ¹⁾	G53	100 W	48000 cd	6 °	100 W	12 V
HALOSPOT 111 100 W 12 V 24° G53 ¹⁾	G53	100 W	8500 cd	24 °	100 W	12 V
HALOSPOT 111 100 W 12 V 45° G53 ¹⁾	G53	100 W	2800 cd	40 °	100 W	12 V

Description produit	Durée de vie nominale	Durée de vie	Température de couleur	Indice de rendu des couleurs (IRC)	Temps de démarrage	Temps pour atteindre 60 % du flux lum.
HALOSPOT 111 35 W 6 V 4° G53 ¹⁾	3000 h	3000 h	3000 K	100	0.0 s	0 s
HALOSPOT 111 35 W 12 V 4° G53 ¹⁾	3000 h	3000 h	3000 K	100	0.0 s	0 s
HALOSPOT 111 35 W 12 V 24° G53 ¹⁾	3000 h	3000 h	2800 K	100	0.0 s	0 s
HALOSPOT 111 50 W 12 V 4° G53 ¹⁾	3000 h	3000 h	2900 K	100	0.0 s	0 s
HALOSPOT 111 50 W 12 V 6° G53 ¹⁾	3000 h	3000 h	3000 K	100	0.0 s	0 s
HALOSPOT 111 50 W 12 V 24° G53 ¹⁾	3000 h	3000 h	2900 K	100	0.0 s	0 s
HALOSPOT 111 50 W 12 V 45° G53 ¹⁾	3000 h	3000 h	2900 K	100	0.0 s	0 s
HALOSPOT 111 75 W 12 V 6° G53 ¹⁾	3000 h	3000 h	3000 K	100	0.0 s	0 s

HALOSPOT 111 75 W 12 V 24° G53 ¹⁾	3000 h	3000 h	3000 K	100	0.0 s	0 s
HALOSPOT 111 75 W 12 V 45° G53 ¹⁾	3000 h	3000 h	3000 K	100	0.0 s	0 s
HALOSPOT 111 100 W 12 V 6° G53 ¹⁾	3000 h	3000 h	3000 K	100	0.0 s	0 s
HALOSPOT 111 100 W 12 V 24° G53 ¹⁾	3000 h	3000 h	3000 K	100	0.0 s	0 s
HALOSPOT 111 100 W 12 V 45° G53 ¹⁾	3000 h	3000 h	3000 K	100	0.0 s	0 s

Description produit	Nombre d'allumages/extinctions	Teneur en mercure	Facteur de puissance λ	Longueur totale	Diamètre	Gradable
HALOSPOT 111 35 W 6 V 4° G53 ¹⁾	1000000 ²⁾	0.0 mg	1.00	60.0 mm	111.0 mm	Oui
HALOSPOT 111 35 W 12 V 4° G53 ¹⁾	1000000 ²⁾	0.0 mg	1.00	60.0 mm	111.0 mm	Oui
HALOSPOT 111 35 W 12 V 24° G53 ¹⁾	1000000 ²⁾	0.0 mg	1.00	60.0 mm	111.0 mm	Oui
HALOSPOT 111 50 W 12 V 4° G53 ¹⁾	1000000 ²⁾	0.0 mg	1.00	60.0 mm	111.0 mm	Oui
HALOSPOT 111 50 W 12 V 6° G53 ¹⁾	1000000 ²⁾	0.0 mg	1.00	60.0 mm	111.0 mm	Oui
HALOSPOT 111 50 W 12 V 24° G53 ¹⁾	1000000 ²⁾	0.0 mg	1.00	61.0 mm	111.0 mm	Oui

HALOSPOT 111 50 W 12 V 45° G53 ¹⁾	1000000 ²⁾	0.0 mg	1.00	61.0 mm	111.0 mm	Oui
HALOSPOT 111 75 W 12 V 6° G53 ¹⁾	1000000 ²⁾	0.0 mg	1.00	60.0 mm	111.0 mm	Oui
HALOSPOT 111 75 W 12 V 24° G53 ¹⁾	1000000 ²⁾	0.0 mg	1.00	61.0 mm	111.0 mm	Oui
HALOSPOT 111 75 W 12 V 45° G53 ¹⁾	1000000 ²⁾	0.0 mg	1.00	60.0 mm	111.0 mm	Oui
HALOSPOT 111 100 W 12 V 6° G53 ¹⁾	1000000 ²⁾	0.0 mg	1.00	60.0 mm	111.0 mm	Oui
HALOSPOT 111 100 W 12 V 24° G53 ¹⁾	1000000 ²⁾	0.0 mg	1.00	61.0 mm	111.0 mm	Oui
HALOSPOT 111 100 W 12 V 45° G53 ¹⁾	1000000 ²⁾	0.0 mg	1.00	60.0 mm	111.0 mm	Oui

Description produit	Position de fonctionnement	ILCOS	Flux résiduel en fin de vie nominale	Sans mercure
HALOSPOT 111 35 W 6 V 4° G53 ¹⁾	Universel	HMGS//UB-35-6-G53-111/4	0.80	Oui
HALOSPOT 111 35 W 12 V 4° G53 ¹⁾	Universel	HMGS//UB-35-12-G53-111/4	0.80	Oui
HALOSPOT 111 35 W 12 V 24° G53 ¹⁾	Universel	HMGS//UB-35-12-G53-111/24	0.80	Oui
HALOSPOT 111 50 W 12 V 4° G53 ¹⁾	Universel	HMGS//UB-50-12-G53-111/4	0.80	Oui

HALOSPOT 111 50 W 12 V 6° G53 ¹⁾	Universel	HMGS//UB-50-12-G53- 111/8	0.80	Oui
HALOSPOT 111 50 W 12 V 24° G53 ¹⁾	Universel	HMGS//UB-50-12-G53- 111/24	0.80	Oui
HALOSPOT 111 50 W 12 V 45° G53 ¹⁾	Universel	HMGS//UB-50-12-G53- 111/45	0.80	Oui
HALOSPOT 111 75 W 12 V 6° G53 ¹⁾	Universel	HMGS//UB-75-12-G53- 111/8	0.80	Oui
HALOSPOT 111 75 W 12 V 24° G53 ¹⁾	Universel	HMGS//UB-75-12-G53- 111/24	0.80	Oui
HALOSPOT 111 75 W 12 V 45° G53 ¹⁾	Universel	HMGS//UB-75-12-G53- 111/45	0.80	Oui
HALOSPOT 111 100 W 12 V 6° G53 ¹⁾	Universel	HMGS//UB-100-12-G53- 111/8	0.80	Oui
HALOSPOT 111 100 W 12 V 24° G53 ¹⁾	Universel	HMGS//UB-100-12-G53- 111/24	0.80	Oui
HALOSPOT 111 100 W 12 V 45° G53 ¹⁾	Universel	HMGS//UB-100-12-G53- 111/45	0.80	Oui

¹⁾ Si des connecteurs sont utilisés, un serre-câble supplémentaire est nécessaire à l'attache du réflecteur

²⁾ A 1 s on / 1 s off

Conseil d'application

Pour plus d'informations sur les applications et les graphiques, veuillez vous référer à la fiche de données produit.

Informations documentation

Pour les courbes de répartition de lumière, voir sous

▶ www.osram.com

Avertissement

Sous réserve de modifications. Sauf erreur ou omission. Veuillez à toujours utiliser la version la plus récente.