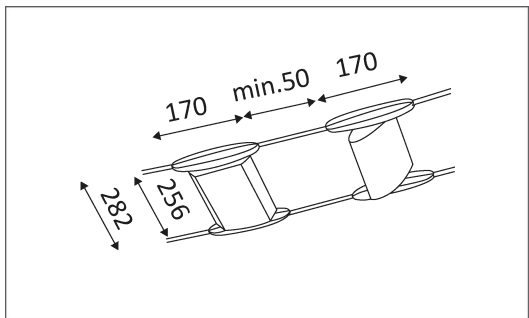


FULGENS Q RX7S

Luminaire pour câble tendu 230V.
 Orientable verticalement.
 Verre opalin.
 Equipé d'une douille RX7s pour 1 HIT-DE 70 ou 150W.
 Ballast électronique intégré dans un boîtier séparé et se placant sur le câble à minimum 5 cm du luminaire.



Code	Couleur	Socket	AC/DC	Watt Max	Lampe/Lamp	
MZ316236	GRIS/OPALE	RX7s	AC 230V	70W	HIT-DE	E
MZ316536	GRIS/OPALE	RX7s	AC 230V	150W	HIT-DE	E



PICTO	Description
	Usage intérieur uniquement.
	Protection contre la pénétration de corps supérieurs à 12mm. Sans protection contre l'eau.
	Produit dont les parties accessibles sont séparées des parties actives par double isolation ou isolation renforcée.
	Homologation CE.
	Orientations verticales possibles du luminaire pour un maximum de 350°.
	Alimentation électronique incluse.
	Montage sur surfaces inflammables.
	A connecter à un courant alternatif de 230 volts.
	Courbe photométrique disponible sur le site web.

Accessoires / Toebehoren

MZ314923 ECLAIRAGE INDIRECT



MZ315002 VERRE TRANSPARENT

TRANSPARENT DOORZICHTIG



MZ315016 VERRE OPALIN

OPALE OPAAL



Accessoires / Toebehoren

MZ315043

VERRE BLEU

BLEU

BLAUW

