



EVA 48 R LED



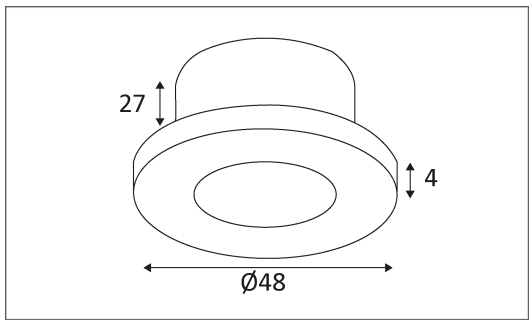
Spot encastré rond. Diffuseur sablé. Fixation au plafond par lamelles.

Equipé d'un LED 1W.

Montage en série sur sur distance maximale de 10 mètres.

KALEDO9T : convertisseur 9W en courant constant de 350 mA (non dimmable) à commander séparément.

Code	Couleur	AC/DC	LED	T° (K)	Lumen
DW03012	ROUGE	AC 230V/DC 350mA	1W	-	-
DW03017	VERT	AC 230V/DC 350mA	1W	-	-
DW03031	BLANC	AC 230V/DC 350mA	1W	3200K	80 Lm
DW03064	BLEU	AC 230V/DC 350mA	1W	-	-



PICTO Description



Montage sur un mur ou un plafond.



Usage intérieur uniquement.



Protection contre les pénétrations des corps solides supérieurs à 12 mm. Protection contre les chutes verticales de gouttes d'eau avec angle d'inclinaison max. de 60°.



Luminaire alimenté sous une très basse tension de sécurité (T.B.T.S) qui n'excède pas 50 V (valeur efficace en courant alternatif).



Homologation CE.



Diamètre de perçage pour insérer le luminaire. (38 mm)



Montage sur surfaces inflammables.



Alimentation à commander séparément.



A connecter à une alimentation Led en courant constant de 350mA DC.

Alimentation / Voeding

	Watt Max	PRI	SEC	Inputs	Outputs	Max Case T°	Max Amb. T°
KALEDO9T	9W	AC 230V	DC 350 mA	2	1	60°C	50°C

