

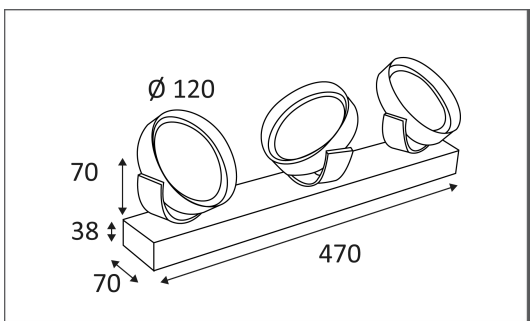


EOS 470 G53



Applique ou plafonnier en fonte d'aluminium.
 Equipé de douilles G53 pour QR-111 50W.
 Transformateur électronique dimmable intégré.

Code	Couleur	Socket	AC/DC	Watt Max	Lampe/Lamp
EOS314	NOIR MAT	G53	AC 12V	3x50W	QR-111
EOS321	BLANC MAT	G53	AC 12V	3x50W	QR-111
EOS328	ARGENT	G53	AC 12V	3x50W	QR-111



PICTO Description



Montage sur un mur ou un plafond.



Usage intérieur uniquement.



Protection contre la pénétration de corps supérieurs à 12mm. Sans protection contre l'eau.



Luminaire à isolation principale qui comporte des dispositifs reliant l'ensemble de ses parties métalliques accessibles au conducteur de protection.



Homologation CE.



Orientation du luminaire possible dans plusieurs sens.



Alimentation électronique incluse.



Le produit est dimmable avec la majorité des dimmers. Vérifier la compatibilité avec l'installation.



Montage sur surfaces inflammables.



Distance minimale des objets illuminés (1 m)



A connecter à un courant alternatif de 230 volts.