

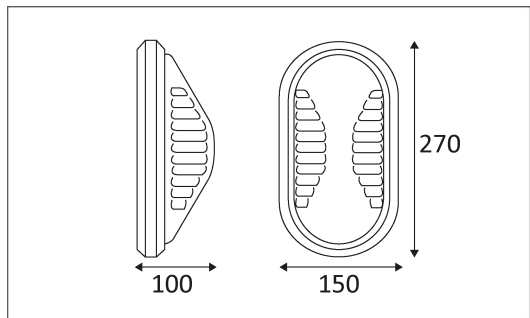


EFFY 270 E27



Applique murale ou plafonnier en thermoplastique renforcé de fibres de verre.
 Equipé d'une douille E27 pour 1 QT-32 60W (ou ECO 11W).
 Diffuseur opalin en polycarbonate.
 Ne nécessite pas de transfo.

Code	Couleur	Socket	AC/DC	Watt Max	Lampe/Lamp
127300	BLANC	E27	AC 230V	11/60W	FBT/QT-32
127301	NOIR	E27	AC 230V	11/60W	FBT/QT-32



PICTO Description



Montage sur un mur ou un plafond.



Etanchéité aux poussières. Protection contre les jets d'eau.



Résistance : 20 Joule



Produit dont les parties accessibles sont séparées des parties actives par double isolation ou isolation renforcée.



Homologation CE.



Ne nécessite pas de transfo/ballast



Montage sur surfaces inflammables.



A connecter à un courant alternatif de 230 volts.