

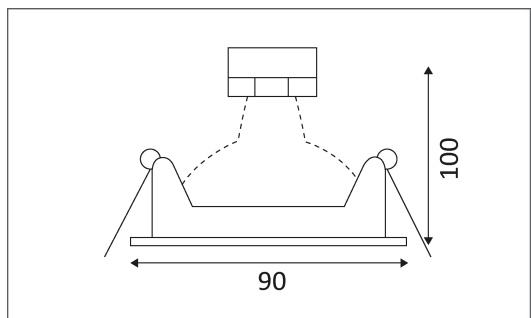


DLK 2071 R GU5.3



Spot encastré rond 3 couronnes en fonte d'aluminium.
Orientable à 30°.
Equipé d'une douille GU5.3 pour 1 MR16 50W.
Fixation au plafond par ressorts.
Transformateur à commander séparément.

Code	Couleur	Socket	AC/DC	Watt Max	Lampe/Lamp
DLK207104	BLANC	GU5.3	AC 12V	50W	MR16
DLK207121	NICKEL SATINE	GU5.3	AC 12V	50W	MR16



PICTO Description

- Montage au plafond en encastré uniquement.
- Usage intérieur uniquement.
- Protection contre les pénétrations des corps solides supérieurs à 12 mm. Protection contre les chutes verticales de gouttes d'eau avec angle d'inclinaison max. de 60°.
- Luminaire alimenté sous une très basse tension de sécurité (T.B.T.S) qui n'excède pas 50 V (valeur efficace en courant alternatif).
- Homologation CE.
- Orientation verticale possible du luminaire pour un maximum de 30°.
- Orientation horizontal possible du luminaire pour un maximum de 355°.
- Diamètre de percement pour insérer le luminaire. (80 mm)
- Alimentation à commander séparément.
- Montage sur surfaces inflammables.
- Le produit ne peut pas être recouvert après montage, même par un isolant.
- Luminaires conçus pour être utilisés uniquement avec des lampes halogènes autoprotégées.
- A connecter à un courant alternatif de 12 Volts.