

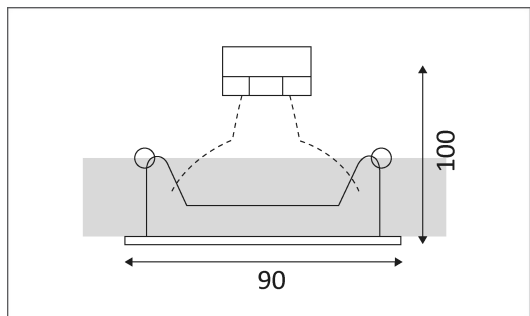


## DLK 2069 R GU5.3



Spot encastré rond 3 couronnes en fonte d'aluminium.  
Orientable à 30°.  
Equipé d'une douille GU5.3 pour 1 MR16 50W.  
Fixation au plafond par lamelles.  
Transformateur à commander séparément.

Code	Couleur	Socket	AC/DC	Watt Max	Lampe/Lamp
DLK206901	DORÉ MAT	GU5.3	AC 12V	50W	MR16
DLK206903	CHROME	GU5.3	AC 12V	50W	MR16
DLK206904	BLANC	GU5.3	AC 12V	50W	MR16
DLK206905	NOIR	GU5.3	AC 12V	50W	MR16
DLK206915	INOX	GU5.3	AC 12V	50W	MR16
DLK206921	NICKEL SATINE	GU5.3	AC 12V	50W	MR16



### PICTO Description



Montage au plafond en encastré uniquement.



Usage intérieur uniquement.



Protection contre les pénétrations des corps solides supérieurs à 12 mm. Protection contre les chutes verticales de gouttes d'eau avec angle d'inclinaison max. de 60°.



Luminaire alimenté sous une très basse tension de sécurité (T.B.T.S) qui n'excède pas 50 V (valeur efficace en courant alternatif).



Homologation CE.



Orientation verticale possible du luminaire pour un maximum de 30°.



Orientation horizontale possible du luminaire pour un maximum de 355°.



Diamètre de percement pour insérer le luminaire. (80 mm)



Alimentation à commander séparément.



Montage sur surfaces inflammables.



Le produit ne peut pas être recouvert après montage, même par un isolant.



Luminaires conçus pour être utilisés uniquement avec des lampes halogènes autoprotégées.



A connecter à un courant alternatif de 12 Volts.