

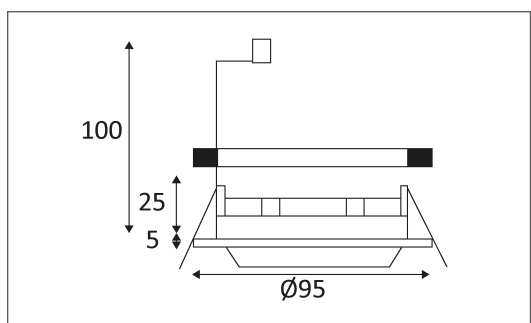


# DL2092 R GU5.3



Spot encastré rond en fonte d'aluminium.  
Orientable à 30°.  
Equipé d'une douille GU5.3 pour 1 MR16 50W.  
Livré avec étrier. Fixation au plafond par ressorts.  
Transformateur à commander séparément.

| Code     | Couleur  | Socket | AC/DC  | Watt Max | Lampe/Lamp |
|----------|----------|--------|--------|----------|------------|
| DL209201 | DORÉ MAT | GU5.3  | AC 12V | 50W      | MR16       |
| DL209204 | BLANC    | GU5.3  | AC 12V | 50W      | MR16       |
| DL209205 | NOIR MAT | GU5.3  | AC 12V | 50W      | MR16       |
| DL209220 | MÉTAL    | GU5.3  | AC 12V | 50W      | MR16       |



- PICTO Description**
- Montage au plafond en encastré uniquement.
  - Usage intérieur uniquement.
  - IP 23** Protection contre les pénétrations des corps solides supérieurs à 12 mm. Protection contre les chutes verticales de gouttes d'eau avec angle d'inclinaison max. de 60°.
  - Luminaire alimenté sous une très basse tension de sécurité (T.B.T.S) qui n'excède pas 50 V (valeur efficace en courant alternatif).
  - CE** Homologation CE.
  - Orientation verticale possible du luminaire pour un maximum de 30°.
  - Diamètre de perçement pour insérer le luminaire. (80 mm)
  - NO** Alimentation à commander séparément.
  - Distance minimale des objets illuminés (0,5 m)
  - F** Montage sur surfaces inflammables.
  - Le produit ne peut pas être recouvert après montage, même par un isolant.
  - Luminaires conçus pour être utilisés uniquement avec des lampes halogènes autoprotégées.
  - 12 V** A connecter à un courant alternatif de 12 Volts.