

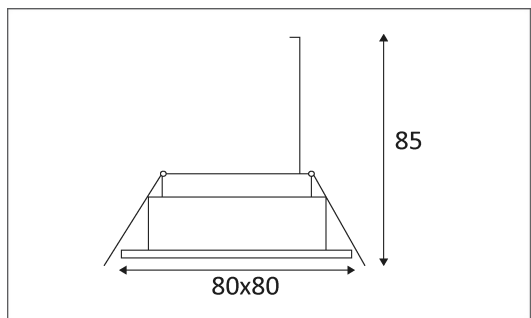


# DL2094 S GU5.3



Spot encastré carré fixe en fonte d'aluminium.  
 Equipé d'une douille GU5.3 pour 1 MR16 12V 50W.  
 Livré avec étrier. Fixation au plafond par ressorts.  
 Transfo à commander séparément.

Code	Couleur	Socket	AC/DC	Watt Max	Lampe/Lamp
DL209404	BLANC	GU5.3	AC 12V	50W	MR16
DL209420	MÉTAL	GU5.3	AC 12V	50W	MR16



## PICTO Description

- Montage au plafond en encastré uniquement.
- Usage intérieur uniquement.
- Protection contre les pénétrations des corps solides supérieurs à 12 mm. Protection contre les chutes verticales de gouttes d'eau avec angle d'inclinaison max. de 60°.
- Luminaire alimenté sous une très basse tension de sécurité (T.B.T.S) qui n'excède pas 50 V (valeur efficace en courant alternatif).
- Homologation CE.
- Diamètre de perçement pour insérer le luminaire. (72 mm)
- Alimentation à commander séparément.
- Montage sur surfaces inflammables.
- Le produit ne peut pas être recouvert après montage, même par un isolant.
- Luminaires conçus pour être utilisés uniquement avec des lampes halogènes autoprotégées.
- A connecter à un courant alternatif de 12 Volts.