

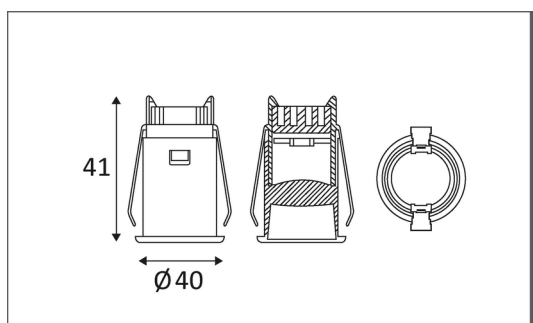


DIJI 40 LED



Spot encastré fixe en polycarbonate transparent. Anneau en acier. Refroidisseur en aluminium.
 Equipé de 1 LED 1W 70lm 3500K ou 1 LED bleue.
 9102392 : convertisseur courant constant 350 mA (non dimmable) à commander séparément.
 Montage en série de 15DJ max sur une distance maximale de 30 mètres.

Code	Couleur	AC/DC	LED	T° (K)	Lumen
24003111	CHROME	DC 350mA	1W	3500K	70 Lm
24006411	CHROME	DC 350mA	1W	-	-
24003131	BLANC	DC 350mA	1W	3500K	70 Lm
24006431	BLANC	DC 350mA	1W	-	-



PICTO	Description
	Montage sur un mur ou un plafond.
	Partie supérieure du luminaire IP20 et diffuseur IP44.
	Luminaire alimenté sous une très basse tension de sécurité (T.B.T.S) qui n'excède pas 50 V (valeur efficace en courant alternatif).
	Homologation CE.
	Diamètre de perçement pour insérer le luminaire. (24 mm)
	Alimentation à commander séparément.
	Montage sur surfaces inflammables.
	A connecter à une alimentation Led en courant constant de 350mA DC.
	Courbe photométrique disponible sur le site web.

Alimentation / Voeding

	Watt Max	PRI	SEC	Inputs	Outputs	Max Case T°	Max Amb. T°
9102392	15W	AC 230V	DC 350 mA	1	1	90°C	40°C

