



DIJI 26 LED



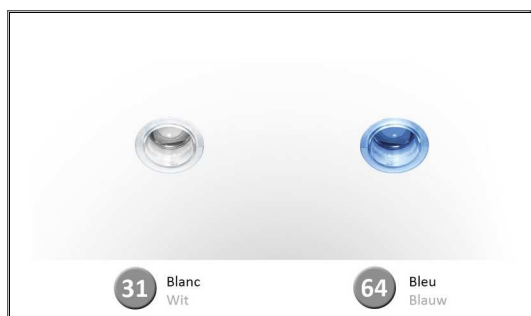
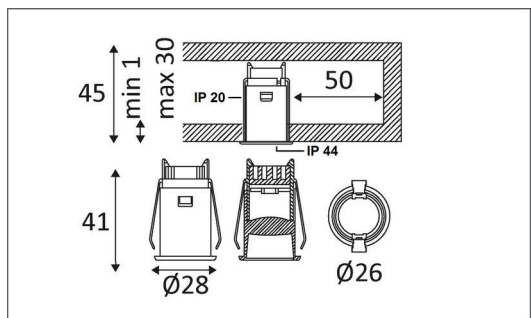
Spot encastré fixe en polycarbonate transparent. Refroidisseur en aluminium.

Equipé de 1 LED 1W 70lm 3500K ou 1 LED bleue.

9102392 : alimentation en courant constant de 350mA (non dimmable) à commander séparément.

Montage en série sur une distance maximale de 30 mètres maximum 15 pièces.

Code	Couleur	AC/DC	LED	T° (K)	Lumen
24001031	BLANC	DC 350mA	1W	3500K	70 Lm
24001064	BLEU	DC 350mA	1W	-	-



PICTO Description

- Montage sur un mur ou un plafond.
- Partie supérieure du luminaire IP20 et diffuseur IP44.
- Luminaire alimenté sous une très basse tension de sécurité (T.B.T.S) qui n'excède pas 50 V (valeur efficace en courant alternatif).
- Homologation CE.
- Diamètre de percement pour insérer le luminaire. (24 mm)
- Montage sur surfaces inflammables.
- Alimentation à commander séparément.
- A connecter à une alimentation Led en courant constant de 350mA DC.
- Courbe photométrique disponible sur le site web.

Alimentation / Voeding

	Watt Max	PRI	SEC	Inputs	Outputs	Max Case T°	Max Amb. T°
9102392	15W	AC 230V	DC 350 mA	1	1	90°C	40°C

