

DECOSTAR 51S Standard

Lampes halogènes longlife, réflecteur dichroïque, diamètre 51, verre de protection



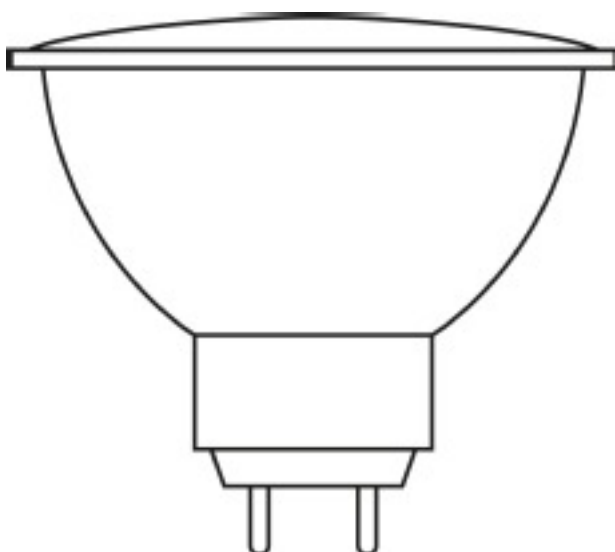
- Éclairage général
- Éclairage d'entrée
- Éclairage du lieu de travail
- Éclairage de cuisine
- Éclairage de miroir
- Éclairage d'objets

Avantages produits

- Éclairage d'accentuation brillant
- Le réflecteur dichroïque réduit jusqu'à 66 % la chaleur envoyée sur l'objet éclairé
- Homologué pour l'utilisation dans des luminaires ouverts (à IEC 60598-1)
- Filtre UV
- Ne contient pas de mercure, peut être jetée avec les ordures ménagères

Caractéristiques produit

- Durée de vie moyenne : 2 000 h
- Gradable
- Indice de rendu des couleurs R_a : 100
- Culot : GU5.3



Graphique du produit sans dimensions

*DECOSTAR 51S 20 W 12 V 10° GU5.3 | DECOSTAR 51S 20 W
12 V 36° GU5.3 | DECOSTAR 51S 35 W 12 V 10° GU5.3 |
DECOSTAR 51S 35 W 12 V 36° GU5.3 | DECOSTAR 51S 50 W
12 V 24° GU5.3 | DECOSTAR 51S 50 W 12 V 10° GU5.3 |
DECOSTAR 51S 50 W 12 V 60° GU5.3 | DECOSTAR 51S 50 W
12 V 36° GU5.3 | DECOSTAR 51S 50 W 12 V 36° GU5.3*

Fiche technique

Description produit	Culot (désignation standard)	Puissance de construction	Intensité lumineuse	Angle de rayonnement en °	Puissance nominale	Tension nominale
DECOSTAR 51S 20 W 12 V 10° GU5.3	GU5.3	20 W	3000 cd	10 °	20 W	12 V
DECOSTAR 51S 20 W 12 V 36° GU5.3	GU5.3	20 W	480 cd	36 °	20 W	12 V
DECOSTAR 51S 35 W 12 V 10° GU5.3	GU5.3	35 W	6200 cd	10 °	35 W	12 V
DECOSTAR 51S 35 W 12 V 36° GU5.3	GU5.3	35 W	1000 cd	36 °	35 W	12 V
DECOSTAR 51S 50 W 12 V 24° GU5.3	GU5.3	50 W	2600 cd	24 °	50 W	12 V
DECOSTAR 51S 50 W 12 V 10° GU5.3	GU5.3	50 W	9000 cd	10 °	50 W	12 V
DECOSTAR 51S 50 W 12 V 60° GU5.3	GU5.3	50 W	800 cd	60 °	50 W	12 V
DECOSTAR 51S 50 W 12 V 36° GU5.3	GU5.3	50 W	1450 cd	36 °	50 W	12 V
DECOSTAR 51S 50 W 12 V 36° GU5.3	GU5.3	50 W	1450 cd	36 °	50 W	12 V

Description produit	Durée de vie nominale	Durée de vie	Température de couleur	Indice de rendu des couleurs (IRC)	Temps de démarrage	Temps pour atteindre 60 % du flux lum.
---------------------	-----------------------	--------------	------------------------	------------------------------------	--------------------	--

DECOSTAR 51S 20 W 12 V 10° GU5.3	2000 h	2000 h	2800 K	100	0.0 s	0 s
DECOSTAR 51S 20 W 12 V 36° GU5.3	1000 h	1000 h	3000 K	100	0.0 s	0 s
DECOSTAR 51S 35 W 12 V 10° GU5.3	3000 h	3000 h	2900 K	100	0.0 s	0 s
DECOSTAR 51S 35 W 12 V 36° GU5.3	3000 h	3000 h	2900 K	100	0.0 s	0 s
DECOSTAR 51S 50 W 12 V 24° GU5.3	3000 h	3000 h	3000 K	100	0.0 s	0 s
DECOSTAR 51S 50 W 12 V 10° GU5.3	3000 h	3000 h	3000 K	100	0.0 s	0 s
DECOSTAR 51S 50 W 12 V 60° GU5.3	3000 h	3000 h	3000 K	100	0.0 s	0 s
DECOSTAR 51S 50 W 12 V 36° GU5.3	1000 h	1000 h	2950 K	100	0.0 s	0 s
DECOSTAR 51S 50 W 12 V 36° GU5.3	1000 h	1000 h	3000 K	100	0.0 s	0 s

Description produit	Nombre d'allumages/extinctions	Teneur en mercure	Facteur de puissance λ	Longueur totale	Diamètre	Gradable
DECOSTAR 51S 20 W 12 V 10° GU5.3	1000000 ¹⁾	0.0 mg	1.00	45.0 mm	51.0 mm	Oui
DECOSTAR 51S 20 W 12 V 36° GU5.3	1000000 ¹⁾	0.0 mg	1.00	45.0 mm	51.0 mm	Oui

DECOSTAR 51S 35 W 12 V 10° GU5.3	1000000 ¹⁾	0.0 mg	1.00	46.0 mm	51.0 mm	Oui
DECOSTAR 51S 35 W 12 V 36° GU5.3	1000000 ¹⁾	0.0 mg	1.00	46.0 mm	51.0 mm	Oui
DECOSTAR 51S 50 W 12 V 24° GU5.3	1000000 ¹⁾	0.0 mg	1.00	46.0 mm	51.0 mm	Oui
DECOSTAR 51S 50 W 12 V 10° GU5.3	1000000 ¹⁾	0.0 mg	1.00	46.0 mm	51.0 mm	Oui
DECOSTAR 51S 50 W 12 V 60° GU5.3	1000000 ¹⁾	0.0 mg	1.00	46.0 mm	51.0 mm	Oui
DECOSTAR 51S 50 W 12 V 36° GU5.3	1000000 ¹⁾	0.0 mg	1.00	46.0 mm	51.0 mm	Oui
DECOSTAR 51S 50 W 12 V 36° GU5.3	1000000 ¹⁾	0.0 mg	1.00	46.0 mm	51.0 mm	Oui

Description produit	Position de fonctionnement	ILCOS	Flux résiduel en fin de vie nominale	Sans mercure
DECOSTAR 51S 20 W 12 V 10° GU5.3	Universel	HRGS//UB-20-12-GU5,3-51/10	0.80	Oui
DECOSTAR 51S 20 W 12 V 36° GU5.3	Universel	HRGS//UB-20-12-GU5,3-51/36	0.70	Oui
DECOSTAR 51S 35 W 12 V 10° GU5.3	Universel	HRGS//UB-35-12-GU5,3-51/10	0.80	Oui
DECOSTAR 51S 35 W 12 V 36° GU5.3	Universel	HRGS//UB-35-12-GU5,3-51/36	0.80	Oui

DECOSTAR 51S 50 W 12 V 24° GU5.3	Universel	HRGS//UB-50-12-GU5,3- 51/24	0.80	Oui
DECOSTAR 51S 50 W 12 V 10° GU5.3	Universel	HRGS//UB-50-12-GU5,3- 51/10	0.80	Oui
DECOSTAR 51S 50 W 12 V 60° GU5.3	Universel	HRGS//UB-50-12-GU5,3- 51/60	0.80	Oui
DECOSTAR 51S 50 W 12 V 36° GU5.3	Universel	HRGS//UB-50-12-GU5,3- 51/36	0.70	Oui
DECOSTAR 51S 50 W 12 V 36° GU5.3	Universel	HRGS//UB-50-12-GU5,3- 51/36	0.70	Oui

¹⁾ A 1 s on / 1 s off

Conseil d'application

Pour plus d'informations sur les applications et les graphiques, veuillez vous référer à la fiche de données produit.

Informations documentation

Pour les courbes de répartition de lumière, voir sous

▶ www.osram.com

Avertissement

Sous réserve de modifications. Sauf erreur ou omission. Veuillez à toujours utiliser la version la plus récente.